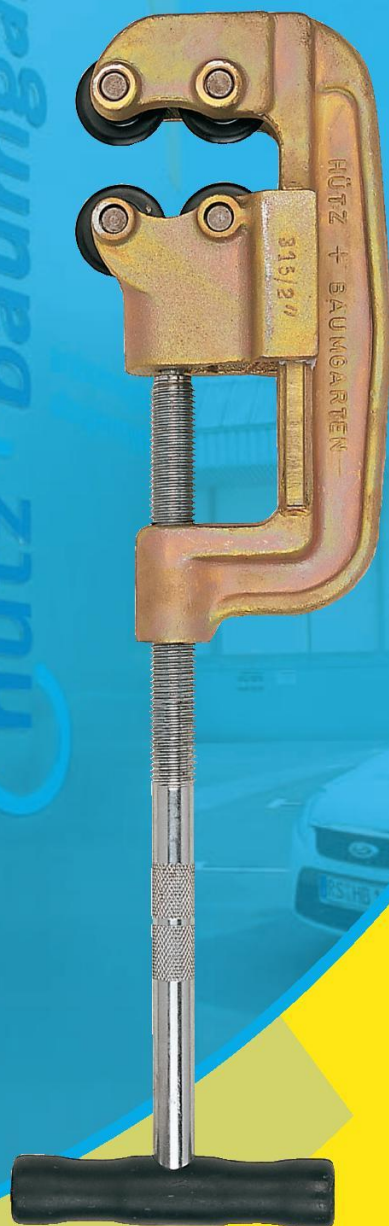


## Řezače potrubí



3-4 kotoučové řezače potrubí	3/2 - 3/4
Článkový řezač potrubí	3/5
Řezač potrubí pro PE a PVC	3/6
Článkový řezač potrubí pro PE a PVC	3/7
Nůžky na potrubí / Gilotina	3/8 + 3/9
Odhrotovač / Odhrotovací zvon	3/9
Dělič trubek	3/10
Ruční pila / univerzální odhrotovač	3/11
Rozbrušovačka	3/11
Přímá pila / pilové listy	3/12 + 3/13
Upínací přípravek / Vedení pilového listu	3/14
Posuvová páka / transportní bedna	3/15
Ruční pásová pila	3/16
Jednotka pro údržbu	3/16



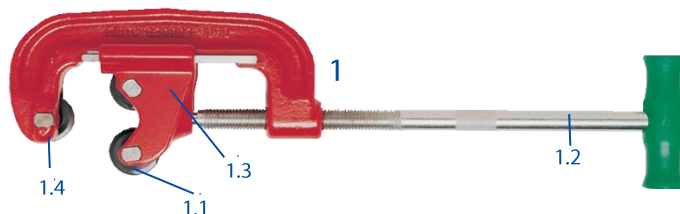
## Řezače potrubí



Obr.	Název	Obj.č.
1	Tříkotoučový řezač 1/2" - 2", pro ocel/tvárnou lit. včetně 3 řezacích kotoučů a 2 vodicích rolen	715 001

### Tříkotoučový řezač potrubí

č. výrobku 715/1

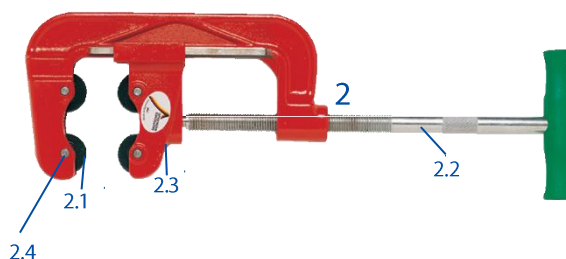


Obr.	Náhradní díly	Obj.č.
1.1	Řezací kotouč, Ø 31,5 x 18,9 x Ø 9,1 pro ocel/tvárnou lit.	719 001
	Řezací kotouč, Ø 31,5 x 18,9 x Ø 9,1, pro litinu	717 001
1.2	Vřeteno s rukojetí	715 902
1.3	Posuvný přítlačný díl	715 801
1.4	Čep kotouče s pojistným kroužkem	715 702

Obr.	Název	Obj.č.
	Čtyřkotoučový řezač, včetně 4 řezacích kotoučů,	
2	2" - 4", výrobek č. 715/4 pro ocel/tvárnou lit.	715 004
3	4" - 6", výrobek č. 715/6 pro ocel/tvárnou lit.	715 006
2	2" - 4", výrobek č. 715/4 pro litinu	715 304
3	4" - 6", výrobek č. 715/6 pro litinu	715 306

### Čtyřkotoučový řezač potrubí

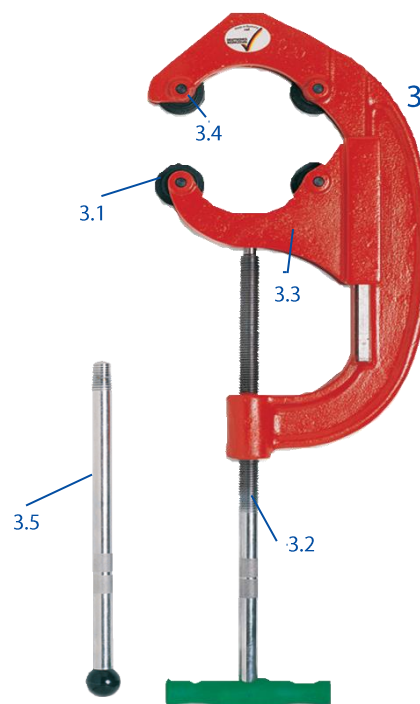
č. výrobku 715



Obr.	Náhradní díly	Obj.č.
2.1	Řezací kotouč, Ø 41,5 x 18,9 x Ø 9,1	
	výrobek č. 715/4 pro ocel/tvárnou lit.	719 004
	výrobek č. 715/4 pro litinu	717 004
	výrobek č. 715/4 pro ocel/tvárnou litinu/litinu	716 004
3.1	Řezací kotouč, Ø 45,5 x 15,4 x Ø 9,7	
	pro výrobek č. 715/6 pro ocel/tvárnou lit.	719 006
	pro výrobek č. 715/6 pro litinu	717 006
	pro výrobek č. 715/6 pro ocel/tvárnou litinu/litinu	716 006
	Vřeteno s rukojetí	
2.2	pro výrobek č. 715/4	715 904
3.2	pro výrobek č. 715/6	715 906

	Posuvný přítlačný díl	
2.3	pro výrobek č. 715/4	715 804
3.3	pro výrobek č. 715/6	715 806
	Čep kotouče s pojistným kroužkem	
2.4	pro výrobek č. 715/4	715 702
3.4	pro výrobek č. 715/6	715 706
3.5	Pomocná rukojeť pro výrobek č. 715/6	715 007

Obr.	Náhradní díly pro starší čtyřkotoučové řezače 1/2" - 2", č. výrobku 715/2, obj. č. 715 002	Obj.č.
bez obr.	Řezací kotouč, Ø 31,5 x 18,9 x Ø 9,1	
	pro ocel/tvárnou litinu	719 002
	pro litinu	717 001
	pro ocel/tvárnou litinu/litinu	716 002
bez obr.	Vřeteno s rukojetí	715 902
bez obr.	Posuvný přítlačný díl	715 802
bez obr.	Čep kotouče s pojistným kroužkem	715 702



Pomocná rukojeť k 715/6 může být objednávana zvlášť!

## Čtyřkotoučový řezač potrubí

č. výrobku 715 R

Model Ridgid



Obr.	Název	Onbj.č.
1	Čtyřkotoučový řezač, včetně 4 řezacích kotoučů Model Ridgid	
	3/4" - 2", výrobek č. 715/2R	pro ocel 715 102
	2 1/2" - 4", výrobek č. 715/4R	pro ocel 715 104

Obr.	Náhradní díly	Obj.č.
1.1	Řezací kotouč, Ø 31,5 x 18,9 x Ø 8,9 pro výrobek č. 715/2R	pro ocel 719 102
1.1	Řezací kotouč Ø 41,5 x 28,4 x Ø 9,7 pro výrobek č. 15/4R	pro ocel/tvárnou lit. 719 112
1.1	Řezací kotouč Ø 35,5 x 28,4 x Ø 9,7 pro výrobek č. 715/4R	pro litinu 716 112
1.1	Řezací kotouč d, Ø 55,5 x 28,4 x Ø 9,7 pro výrobek č. 715/4R	pro tlustostěnnou ocel 719 212
1.2	Čep kotouče s pojistným kroužkem pro výrobek č. 715/2R	715 712
	pro výrobek č. 715/4R	715 718

## Čtyřkotoučový řezač potrubí

č. výrobku 715 R

Model Ridgid



Obr.	Název	Obj.č.
2	Čtyřkotoučový řezač, včetně 4 řezacích kotoučů Model Ridgid	
	4" - 6", výrobek č. 715/6R	pro ocel/tvárnou litinu 715 106
	4" - 6", výrobek č. 715/6R	pro tlustostěnnou ocel 715 206
	4" - 6", výrobek č. 715/6R	pro litinu 715 406
2	Čtyřkotoučový řezač, včetně 4 řezacích kotoučů Model Ridgid	
	6" - 8", výrobek č. 715/8R	pro ocel/tvárnou litinu 715 108
	6" - 8", výrobek č. 715/8R	pro tlustostěnnou ocel 715 208
	6" - 8", výrobek č. 715/8R	pro litinu 715 408
2	Čtyřkotoučový řezač, včetně 4 řezacích kotoučů Model Ridgid	
	8" - 12", výrobek č. 715/12R	pro ocel/tvárnou litinu 715 112
	8" - 12", výrobek č. 715/12R	pro tlustostěnnou ocel 715 212
	8" - 12", výrobek č. 715/12R	pro litinu 715 412

Obr.	Náhradní díly	Obj.č.
2.1	Řezací kotouč pro výrobek č. 715/6R - 12R	
	Ø 41,5 x 28,4 x Ø 9,7	pro ocel/tvárnou litinu 719 112
	Ø 35,5 x 28,4 x Ø 9,7	pro litinu 716 112
	Ø 55,5 x 28,4 x Ø 9,7	pro tlustostěnnou ocel 719 212
2.2	Čep kotouče s pojistným kroužkem pro výrobek č. 715/6R - 12R	715 718
2.3	Vřetenno s rukojetí pro výrobek č. 715/6R - 12R	715 908

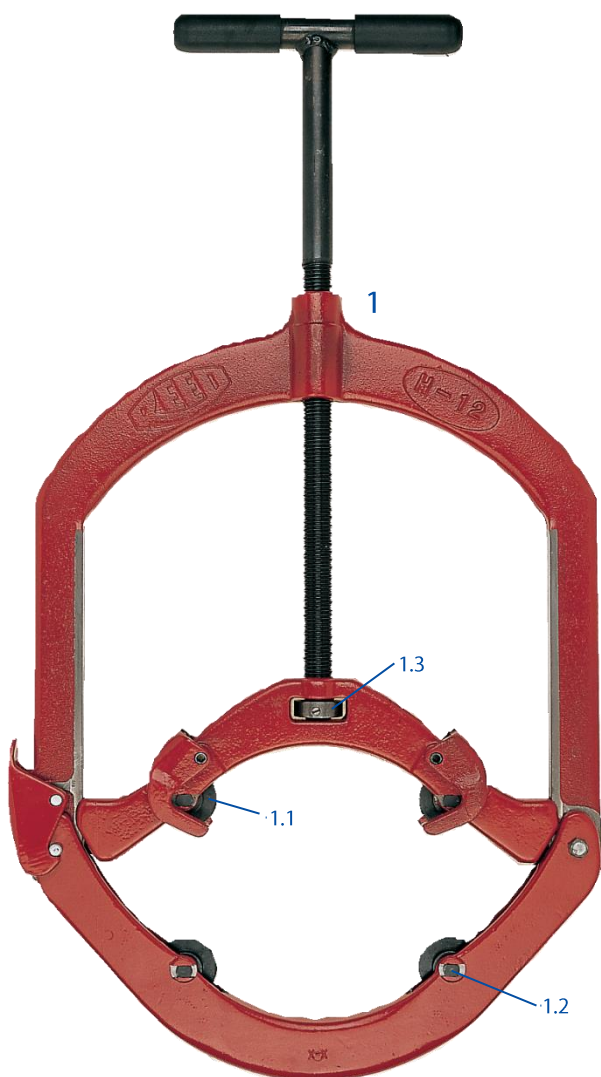
Obr.	Název	Obj.č.
1	Čtyřkotoučový řezač, včetně 4 řezacích kotoučů, model Reed	
	2" - 4", výrobek č. 715/4RE pro ocel/tvárnou litinu	715 114
	2" - 4", výrobek č. 715/4RE pro litinu	715 314
1	Čtyřkotoučový řezač, včetně 4 řezacích kotoučů, model Reed	
	4" - 6", výrobek č. 715/6RE pro ocel/tvárnou litinu	715 116
	4" - 6", výrobek č. 715/6RE pro litinu	715 316
1	Čtyřkotoučový řezač, včetně 4 řezacích kotoučů, model Reed	
	6" - 8", výrobek č. 715/8RE pro ocel/tvárnou litinu	715 008
	6" - 8", výrobek č. 715/8RE pro litinu	715 308
1	Čtyřkotoučový řezač, včetně 4 řezacích kotoučů, model Reed	
	8" - 12", výrobek č. 715/12RE pro ocel/tvárnou litinu	715 012
	8" - 12", výrobek č. 715/12RE pro litinu	715 312

Obr.	Náhradní díly	Obj.č.
1.1	Řezací kotouč pro výrobek č. 715/4RE	
	Ø 41 x 18,9 x Ø 8,9 pro ocel/tvárnou litinu	719 024
	Ø 36 x 18,9 x Ø 8,9 pro litinu	716 024
1.1	Řezací kotouč, pro výrobek č. 715/6RE	
	Ø 41,5 x 18,9 x Ø 9,7 pro ocel/tvárnou litinu	719 026
	Ø 45,5 x 18,9 x Ø 9,7 pro litinu	716 012
1.1	Řezací kotouč, pro výrobek č. 715/8RE + 12RE	
	Ø 49,0 x 18,9 x Ø 9,7 pro ocel/tvárnou litinu	719 012
	Ø 45,5 x 18,9 x Ø 9,7 pro litinu	716 012
1.2	Čep kotouče s pojistným kroužkem	
	pro výrobek č. 715/4RE	715 704
	pro výrobek č. 715/6RE - 12RE	715 708
1.3	Přidržovací matice	
	pro výrobek č. 715/4RE	715 044
	pro výrobek č. 715/6RE	715 066
	pro výrobek č. 715/8RE + 12RE	715 099

## Čtyřkotoučový řezač potrubí

č. výrobku. 715 RE

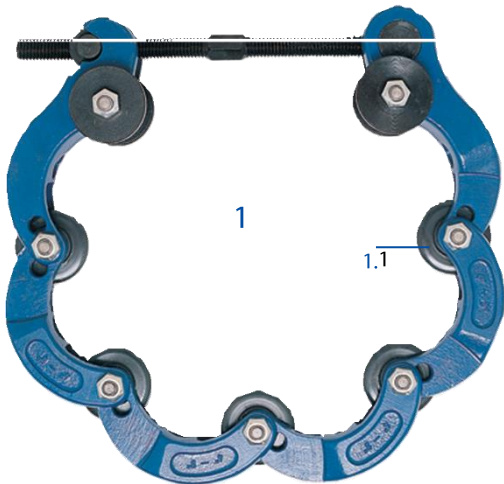
Model Reed



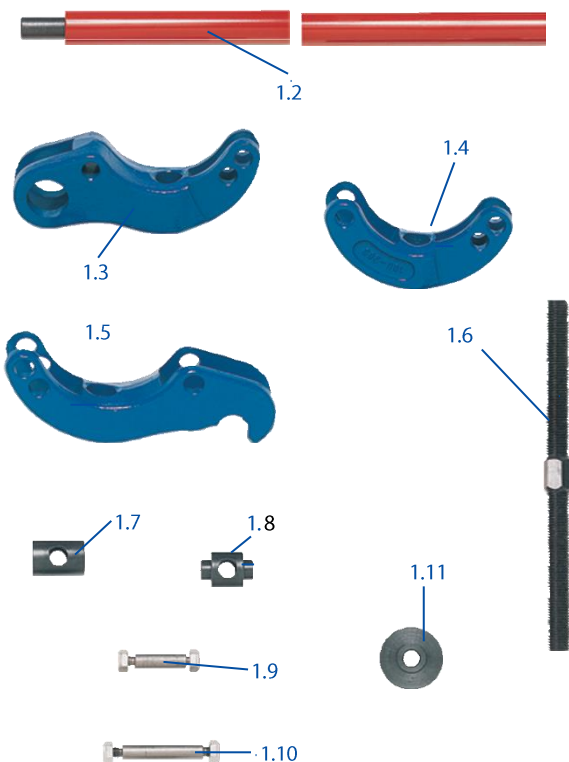
## Článkový řezač potrubí „Walküre“

č. výrobku 760/761

Modell Ridgid



Řezač potrubí je určen pro potrubí s normální tloušťkou stěny podle DIN 2448, DIN 2458 popř. DIN 28610



Obr.	Název	Obj.č.
1	Walküre vel. 1, 80 - 150 mm (vnější Ø 80 - 150 mm), včetně 4 řezacích kotoučů Ø 50 x 12 x Ø 12, počet článků 5 a 1 rukojeť	
	výrobek č. 760, pro ocel/tvárnou litinu	760 150
	výrobek č. 761, pro litinu	761 150
1	Walküre vel. 1, 80 - 200 mm (vnější Ø 80 - 200 mm), včetně 5 řezacích kotoučů Ø 50 x 12 x Ø 12, počet článků 6 a 2 rukojeti	
	výrobek č. 760, pro ocel/tvárnou litinu	760 200
	výrobek č. 761, pro litinu	761 200
1	Walküre vel. 2, 200 - 300 mm (vnější Ø 200 - 323,9 mm), včetně 4 řezacích kotoučů Ø 65 x 13 x Ø 13, počet článků 5 a 2 rukojeti	
	výrobek č. 760, pro ocel/tvárnou litinu	760 300
	výrobek č. 761, pro litinu	761 300
1	Walküre vel. 2, 200 - 400 mm (vnější Ø 200 - 406,4 mm), včetně 5 řezacích kotoučů Ø 65 x 13 x Ø 13, počet článků a 2 rukojeti	
	výrobek č. 760, pro ocel/tvárnou litinu	760 400
	výrobek č. 761, pro litinu	761 400
1	Walküre Gr. 2, 200 - 500 mm (vnější Ø 200 - 508 mm), včetně 7 řezacích kotoučů Ø 65 x 13 x Ø 13, počet článků 8 a 2 rukojeti	
	výrobek č. 760, pro ocel/tvárnou litinu	760 500
	výrobek č. 761, pro litinu	761 500

Obr.	Náhradní díly	Obj.č.
1.1	Řezací kotouč, Ø 50 x 12 x Ø 12, pro Walküre vel. 1	
	pro ocel/tvárnou litinu	767 050
	pro litinu	768 050
1.1	Řezací kotouč Ø 65x 13 x Ø 13, pro Walküre vel. 2	
	pro ocel/tvárnou litinu	767 065
	pro litinu	768 065

Obr.	Náhradní díly	Obj.č.	
		Walküre vel. 1	Walküre vel. 2
1.2	Rukojeť	760 012	760 015
1.3	Počáteční člen	760 022	760 025
1.4	Střední člen	760 032	760 035
1.5	Koncový člen	760 042	760 045
1.6	Utahovací vřeteno	760 052	760 055
1.7	Kulová matice	760 062	760 065
1.8	Kulová matice s čepem	760 072	760 075
1.9	Šroub kotouče	760 082	760 085
1.10	Šroub rolny	760 092	760 095
1.11	Rolna	760 102	760 105

Obr.	Název	Obj.č.
1	Řezač potrubí, včetně 1 řezacího kotouče 1/4" - 2", Ø 10-63 mm, výrobek č. 715/2PE	715 602
	1 1/2" - 4", Ø 50-110 mm, výrobek č. 715/4PE dotatkem 1 řezací kotouč Ø 39 mm pro tlustostěnné PE	715 604
	4" - 6", Ø 110-160 mm, výrobek č. 715/6PE dotatkem 1 řezací kotouč Ø 52 mm pro tlustostěnné PE	715 606

Obr.	Náhradní díly	Obj.č.
1.1	Řezací kotouč pro PE/PVC, Ø 25,4 x 3,0 x Ø 4,9 pro výrobek č. 715/2PE	718 602
	Řezací kotouč pro PE/PVC, Ø 34,5 x 10,9 x Ø 8,0 pro výrobek č. 715/4PE	718 603
	Řezací kotouč pro PE/PVC, Ø 39,0 x 10,9 x Ø 8,0 pro výrobek č. 715/4PE + 6PE	718 604
	Řezací kotouč pro PE/PVC, Ø 52,0 x 10,9 x Ø 8,0 pro výrobek č. 715/6PE	718 606
1.2	Čep kotouče s pojistným kroužkem pro výrobek č. 715/2PE	715 722
	pro výrobek č. 715/4PE + 6PE	715 726

## Řezač potrubí

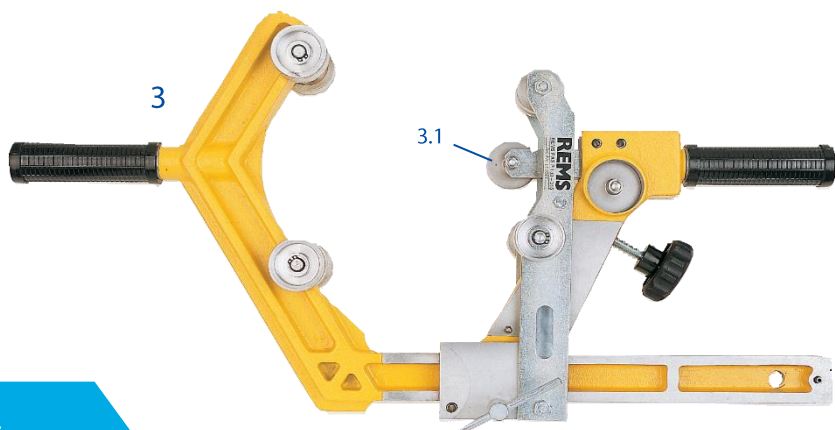
č. výrobku 715 PE

pro potrubí PE- a PVC



Obr.	Název	Obj.č.
2	Řezač potrubí, včetně řezacího kotouče + řezacího nože, 6" - 8", Ø 159-254 mm, výrobek č. 715/8PE pro tloušťku stěny ≤ 19 mm (kotouč), popř. pro tloušťku stěny ≤ 28 mm (řezací nůž)	715 608
3	Řezač potrubí s řezacím kotoučem + náhradní řezací kotouč 6" - 8", Ø 180-315 mm, výrobek č. 715/8PER pro tloušťku stěny ≤ 16 mm	715 609

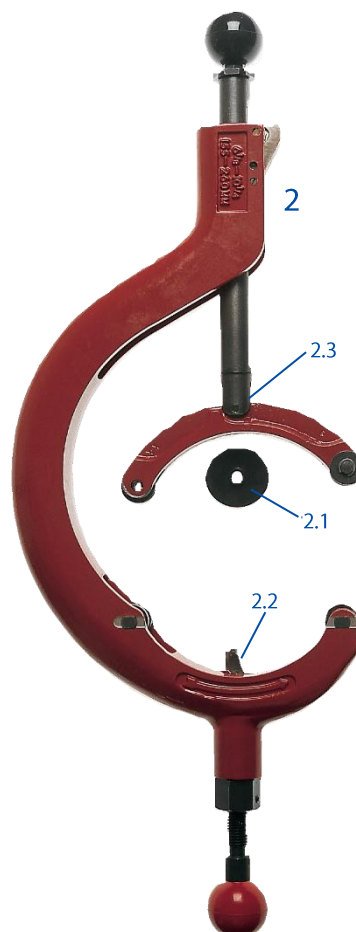
Obr.	Náhradní díly	Obj.č.
2.1	Řezací kotouč pro PE/PVC, Ø 51 x 11 x Ø 8 pro tloušťku stěny = 19 mm	718 608
2.2	Řezací nůž pro PE/PVC pro tloušťku stěny ≤ 28 mm	718 609
2.3	Závitový čep	718 610
3.1	Řezací kotouč pro PE/PVC pro tloušťku stěny ≤ 11 mm	718 611
	pro tloušťku stěny ≤ 16 mm	718 616
	pro tloušťku stěny ≤ 19 mm	718 619



## Řezač potrubí

č. výrobku 715 PE

pro potrubí PE- a PVC



# Mechanický článkový řezač potrubí

č. výrobku 762

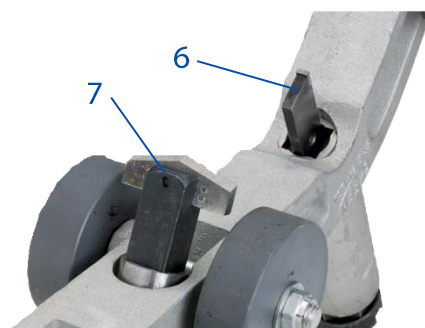
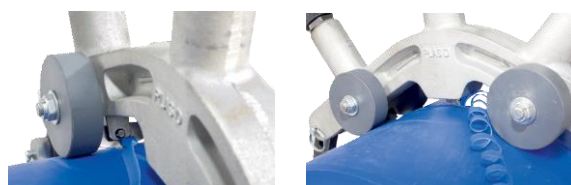
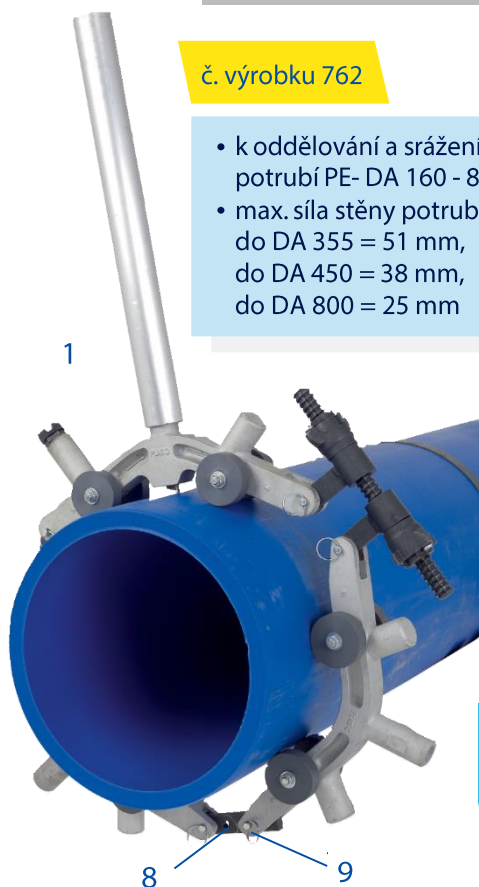
- k oddělování a srážení hran potrubí PE- DA 160 - 800
- max. síla stěny potrubí PE:  
do DA 355 = 51 mm,  
do DA 450 = 38 mm,  
do DA 800 = 25 mm



## Popis funkce:

Řezač potrubí má modulární strukturu, sestává z různých článků, které lze kombinovat pro různé průměry potrubí. Každý článek běží na dvou dvojitých plastových rolnách. Celý řezák je veden kolem potrubí ručně pomocí nasazovací trubky, kterou lze nasadit na každý článek. K tomu je třeba volný prostor ca. 20 cm kolem potrubí. Jednotlivé články jsou spojeny spojovacími lamelami, které jsou oboustranně dvojitě provrtány, což umožňuje přestavit řezák pro různé průměry potrubí. Články a lamely jsou spojeny pomocí čepů, které se jednoduše zasunou a zajistí odpruženými kuličkami (radiálně).

Řezací nůž s šířkou břitu 5 mm lze použít do max. síly stěny 51 mm. Navíc je namontován nastavitelný srážecí nůž, kterým lze současně srazit hrany na obou koncích řezu pod úhlem 15°. Oba přísuvy probíhají pomocí rýhovaných matic, které mohou být posouvány také pomocí posuvové trubky.



2



3



4



5

Obr.	Název		Obj.č.
1	Řezač potrubí PLAS 1, Da 160 - Da 315	A, B, C	762 315
	Řezač potrubí PLAS 2, Da 355 - Da 450	B, C (2x), D	762 450
	Řezač potrubí PLAS 3, Da 355 - Da 630	B, C (3x), D	762 630
	Řezač potrubí PLAS 4, Da 355 - Da 800	B, C (4x), D	762 800

Obr.	Náhradní díly	Ob j.č.
2	Článek A	762 010
3	Článek B	762 020
4	Článek C	762 030
5	Článek D	762 040
6	Řezací nůž k článku A + D pro potrubí PVC	762 050
	Řezací nůž k článku A + D pro potrubí PE	762 060
7	Srážecí nůž k článku A + D	762 070
8	Spojovací lamela	762 080
9	Spojovací čep	762 090



Jednoduché jednoruční ovládání, také při zpětném pohybu teflonem povlakovaného břitu z ušlechtilé oceli. Malé vynaložení síly při bezotřepovém řezání díky optimalizovanému západkovému převodu. Lehké, robustní provedení z tlakového odlitku s práškovým povlakem.

Obr.	Název	Obj.č.
1	Nůžky Topcut na PE do Da 42	744 142
	Nůžky Topcut na PE do Da 63	744 163

Obr.	Náhradní díly	Obj.č.
1.1	Náhradní nůž pro Topcut do Da 42	744 242
	Náhradní nůž pro Topcut do Da 63	744 263

## Nůžky Topcut na PE potrubí

pro plastové potrubí z PE, PP, PB, PEx nebo PVC  
1.1



Obr.	Název	Obj.č.
2	Nůžky na potrubí PE velikost 1 do DA 25	744 101
	velikost 2 do DA 42	744 112
	velikost 3 do DA 63	744 114
3	velikost 4 do DA 75	744 116

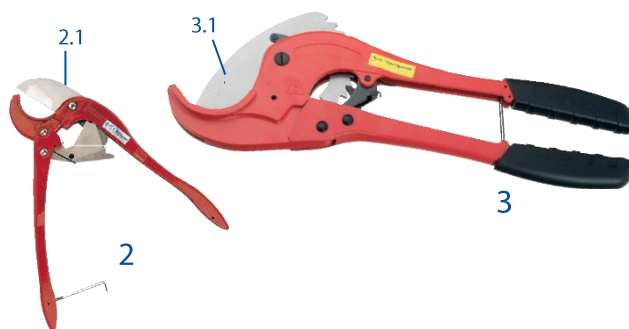
Obr.	Náhradní díly	Obj.č.
2.1	Náhradní nůž pro velikost 1	744 201
	pro velikost 2	744 212
	pro velikost 3	744 213
3.1	pro velikost 4	744 216

Jiné náhradní díly nelze dodat!

## Nůžky na potrubí

č. výrobku 744 D

pro plastové potrubí z měkkého PVC, PP, PE nebo PPE



Rychlé a čisté řezání polyethylenového potrubí včetně nekruhového. Řezač Guillotine řeže potrubí přímo, otáčení kolem potrubí odpadá.

- nůž ze silně legované nerezové oceli
- centrování a stále vyrovnávání
- doraz na tlakovou kouli
- automatický západkový zámek
- rukojeť k ovládnání i přenášení

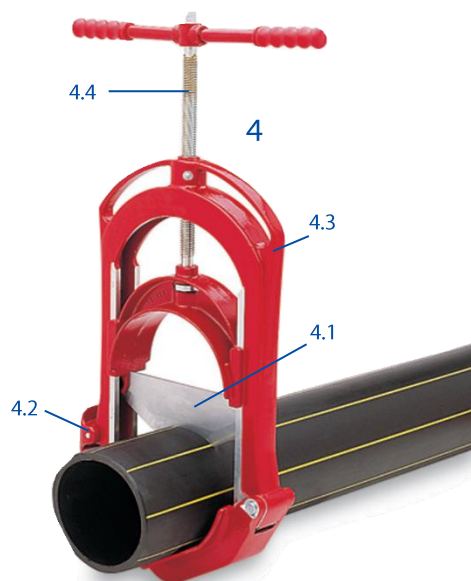
Obr.	Název	max. síla stěny	Obj.č.
4	Guillotine		
	do 4", Ø 0 - 125	11,4 mm	744 405
	do 8", Ø 0 - 225	18 mm	744 408

Obr.	Náhradní díly	Obj.č.
4.1	Náhradní nůž pro 4"	744 505
	pro 8"	744 508
4.2	Závora kompletní včetně pružiny a osy pro 4"	744 418
	pro 8"	744 518
4.3	Horní těleso pro 4"	744 419
	pro 8"	744 519
4.4	Vřeteno s rukojetí pro 4"	744 420
	pro 8"	744 520

## Řezač potrubí

č. výrobku 744 E

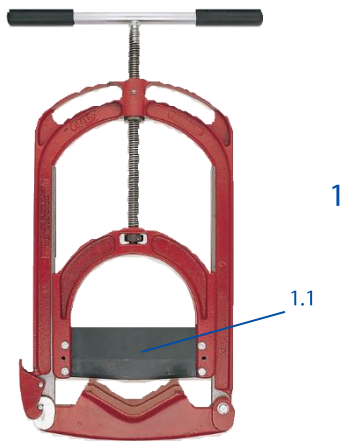
Typ Guillotine sostrým břitem pro polyethylenové (PE) potrubí



## Řezač potrubí

č. výrobku 744 F

Typ Guillotine pro polyetylenové potrubí (PE) s rovným nožem



Rychlé a čisté řezání polyetylenového potrubí včetně nekruhového. Řezač Guillotine řeže potrubí přímo, otáčení kolem potrubí odpadá.

- nůž ze silně legované nerezové oceli
- centrování a stále vyrovnávání
- doraz na tlakovou kouli
- automatický západkový zámek
- rukojeť k ovládání i přenášení

Obr.	Název	max. síla stěny	Obj.č.
1	Guillotine		
	2" - 4", Ø 63 - 125	30 mm	744 604
	3" - 8", Ø 90 - 225	30 mm	744 608

Obr.	Náhr. díly	Obj.č.
1.1	Náhrad. nůž	
	pro 4"	744 614
	pro 8"	744 618

## Odhrotač

č. výrobku 744 RF

pro tloušťku stěny do PN 16



Obr.	Název	Obj.č.
2	Přístroj na sražení hran pro potrubí Ø 32 - 250 mm	744 700

Obr.	Náhradní díly	Obj.č.
bez obr.	Břit, samotný (po páru = 1 osazení)	744 701

Robustní, příruční odhrotovací přístroj k jednoduchému sražení hrany pod 15°. Lehká a rychlá práce díky vysoce kluznému prizmu. Ideální také ke sražení hran při svařování hrdel.

## Odhrotovací zvon PE- potrubí

k jednoduchému odhrotování a sražení hran na potrubí PE Da 20 do Da 63



Obr.	Název	Obj.č.
3	Odhrotovací zvon PE- potrubí (sražení hran), Ø 32 - 63 mm	744 800

Obr.	Náhr. díly	Obj.č.
3.1	Břit, balení 10 ks pro odhrotovací zvon Ø 32 - 63 mm	744 801

Odhrotovací zvon pro PE-potrubí je inovativní a vysoce výkonný nástroj ke spolehlivému sražení hran PE potrubí jmenovitých světlostí Da 20 do Da 63.

Díky perfektnímu sražení může být potrubí spolehlivě zavedeno do tvarovky a fittingu, aniž by došlo k poškození vnitřního těsnění a spojovací techniky ostrou hranou.

- Jen jeden nástroj pro rozměry PE potrubí Da 20 - Da 25- Da 32 - Da 40 - Da 50 - Da 63.
- Definované sražení díky dorazu pro každý rozměr
- Zabraňuje nedefinovanému „zaostření“.
- Tělo z plastu odolného proti úderu a pádu
- Příruční, lehký a cenově výhodný.

Obr.	Název	Obj.č.
1	Ruční dělič trubek velikost 1, 2" - 6", Ø 50 - 150 mm, pro GG*-keramiku- azbestocement-	750 006
	velikost 2, 2" - 8", Ø 50 - 200 mm, pro keramiku- azbestocement	750 008
	velikost 3, 2" - 12", Ø 50 - 300 mm, pro keramiku- azbestocement	750 012
	velikost 4, 2" - 19", Ø 50 - 450 mm, pro keramiku- azbestocement	750 019

\* potrubí z šedé litiny jen podle EN 788.

Lehký, kompaktní a výkonný ve  
velkém rozsahu 50 do 150 mm



## Ruční dělič trubek

č. výrobku 750 A

pro keramické trubky

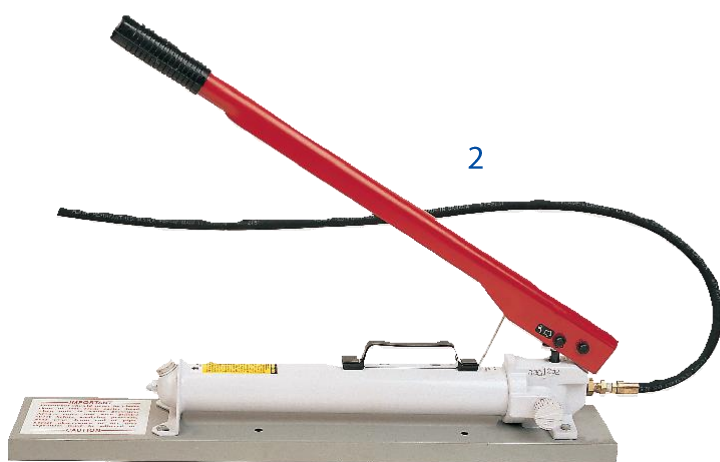


Obr.	Název	Obj.č.
2	Hydraulický dělič trubek, kompletní v bedně velikost 1, pro trubky Ø 100 mm - Ø 300 mm	750 112
	Hranice použití: Šedá litina do vnějšího Ø 300 mm (s max. 12,2 mm), Kamenina do vnějšího Ø 300 mm (s delším řetězem max. 600 mm), Azbestocement a beton do vnějšího Ø 300 mm (s delším řetězem max. 450 mm)	
	Velikost 2, pro trubky od Ø 150 mm do Ø 500 mm	750 120
	Hranice použití: Šedá litina do vnějšího Ø 500 mm (s max. 15,75 mm), Kamenina do vnějšího Ø 500 mm (s delším řetězem max. 900 mm), Azbestocement a beton do vnějšího Ø 450 mm	

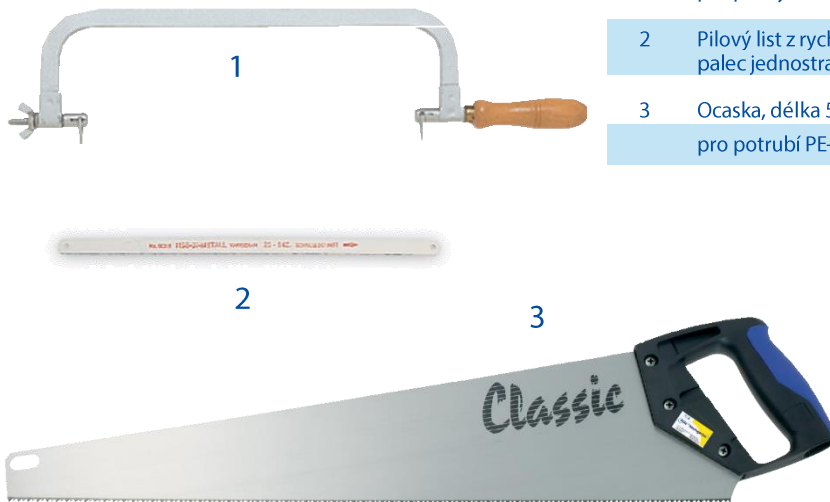
## Hydraulický dělič trubek

č. výrobku 750

pro tlakově lité trubky (žádná tvárná litina),  
kameninové trubky, azbestocementové trubky a  
betonové trubky



## Ruční pily



Obr.	Název	Obj.č.
1	Kovový pilový rám bez pilového listu, pro pilový list o délce 300 mm	743 000
2	Pilový list z rychlořezné oceli, 300 x 13 x 0,65 mm, 24/na palec jednostranně	743 010
3	Ocaska, délka 550 mm, pro potrubí PE-PVC-PP- do DN 200	744 030

## Univerzální odhrotovač

č. výrobku 744 U

pro ocel, mosaz, hliník, plast aj.

Obr.	Název	Obj.č.
4	Univerzální odhrotovač	744 705

Obr.	Náhradní díl	Obj.č.
5	Náhradní břit	744 706

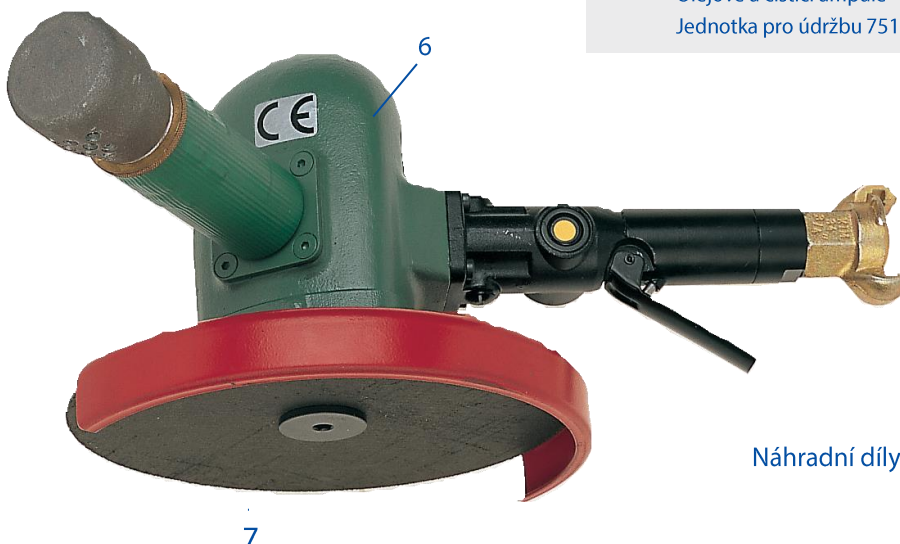


Univerzální, robustní kovový odhrotovač pro odhrotování trubek a hran různých materiálů.

## Pneumatická rozbrušovačka

č. výrobku 749

Obr.	Název	Obj.č.
6	Pneumatická rozbrušovačka bez řezného kotouče	749 000
	otáčky: 6500 1/min	
	výkon: 3,1 kW	
	spotřeba vzduchu: 1,5 - 2,8 m <sup>3</sup> /min	
7	Řezný kotouč, Ø 230 x 2,5 x 22 mm, pro ocel	749 100
	Olejové a čisticí ampule	Str. 1/101
	Jednotka pro údržbu 751 803	Str. 3/16



Náhradní díly viz návod k použití

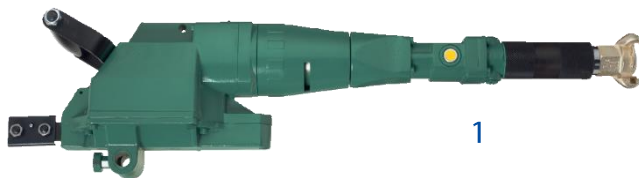
Obr.	Název	Obj.č.
1	Pneumatická přímá pila	746 000
	počet zdvihů: 330 /min	
	délka zdvihu: 60 mm	
	výkon: 1,1 kW	
	pracovní tlak: 4 - 6 bar	
	spotřeba vzduchu: 1,45 m <sup>3</sup> /min	
	Pilový list odpovídající materiálu	Str. 3/13
	Upínací zařízení	Str. 3/14
	Olejové a čisticí ampule	Str. 1/101
	Jednotka pro údržbu 751 803	Str. 3/16

Náhradní díly viz návod k použití

## Pneumatická přímá pila

č. výrobku 746

pro potrubí ocelové, z tvárné litiny, šedé litiny, azbestocementové, PVC, PE a s cementovým vnitřním povlakem



1



Obr	Název	Obj.č.
2	Elekt. přímá pila	746 005
	počet zdvihů: 350 /min	
	délka zdvihu: 60 mm	
	výkon: 480 W	
	příkon: 750 W	
	napětí: 220 V	
	proud: ~	
	Pilový list odpovídající materiálu	Str. 3/13
	Upínací zařízení	Str. 3/14

Náhradní díly viz návod k použití.

**POZOR:** Stroj není v nevybušném provedení. Není proto použitelný v prostředí s nebezpečím výbuchu.

## Elektrická přímá pila

č. výrobku 746 E

pro potrubí ocelové, z tvárné litiny, šedé litiny, azbestocementové, PVC, PE a s cementovým vnitřním povlakem



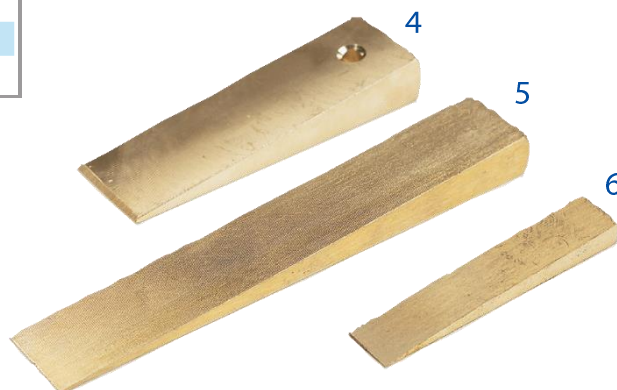
2

Obr.	Název	Obj.č.
4	Klín s otvorem 100 x 30 x 15/1 mm	972 000
5	Přírubový klín 150 x 25 x 13/1 mm	972 001
6	Přírubový klín 80 x 15 x 6/1 mm	972 002

**Dodržujte prosím bezpodmínečně naše pokyny o nástrojích s nízkými jiskrami, zejména návody k použití v našem katalogu str. 4/55.**

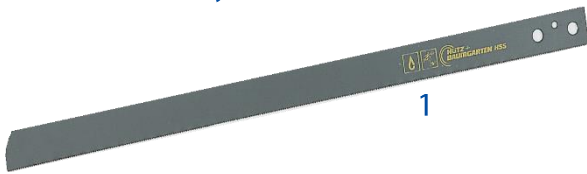
## Nízkojiskrové klíny

K zaklínování řezné spáry, aby se zabránilo sevření pilového listu.



### Pilové listy

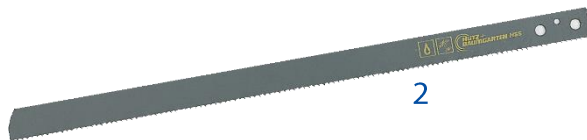
pro ocel, tvárnou litinu,  
bez cement. vyložení



Obr.	Název	Obj.č.
1	Pilový list z rychlořezné oceli, 14 zubů/palec	
	délka 200 mm, pro potrubí do DN 50	748 200
	délka 300 mm, pro potrubí do DN 150	748 300
	délka 400 mm, pro potrubí do DN 200	748 400
	délka 500 mm, pro potrubí do DN 300	748 500
	délka 600 mm, pro potrubí do DN 400	748 600
	délka 700 mm, pro potrubí do DN 500	748 700

### Pilové listy

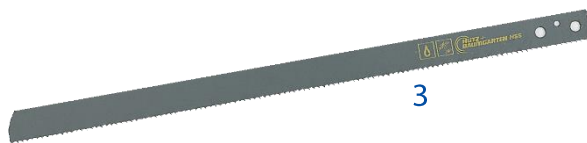
pro šedou litinu, PE a PVC



Obr.	Název	Obj.č.
2	Pilový list z rychlořezné oceli, 6 zubů/palec	
	délka 200 mm, pro potrubí do DN 50	748 201
	délka 300 mm, pro potrubí do DN 150	748 301
	délka 400 mm, pro potrubí do DN 200	748 401
	délka 500 mm, pro potrubí do DN 300	748 501
	délka 600 mm, pro potrubí do DN 400	748 601
	délka 700 mm, pro potrubí do DN 500	748 701

### Pilové listy

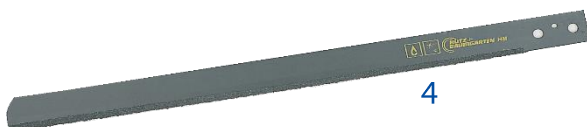
pro azbestocement



Obr.	Název	Obj.č.
3	Pilový list z rychlořezné oceli, 4 zuby/palec	
	délka 200 mm, pro potrubí do DN 50	748 203
	délka 300 mm, pro potrubí do DN 150	748 303
	délka 400 mm, pro potrubí do DN 200	748 403
	délka 500 mm, pro potrubí do DN 300	748 503
	délka 600 mm, pro potrubí do DN 400	748 603
	délka 700 mm, pro potrubí do DN 500	748 703

### Pilové listy

pro všechna potrubí s cementovým  
vnitřním povlakem  
pro litinová potrubí s cementovou  
vrstvou -



Obr.	Název	Obj.č.
4	Pilový list s povlakem tvrdokovu	
	délka 300 mm, pro potrubí do DN 150	748 302
	délka 400 mm, pro potrubí do DN 200	748 402
	délka 500 mm, pro potrubí do DN 300	748 502
	<b>není doporučitelný!</b>	
	délka 600 mm, pro potrubí do DN 400	748 602
	délka 700 mm, pro potrubí do DN 500	748 702

### Pilové listy z rychlořezné oceli Bi-lastic

Bi-lastic = zuby vytvrzené  
a těleso elastické



pro ocel, tvárnou litinu, bez cementové výstelky

Obr.	Název	Obj.č.
5	Pilové listy z rychlořezné oceli Bi-lastic, 14 zubů/palec	
	délka 400 mm, pro potrubí do DN 200	748 410
	délka 500 mm, pro potrubí do DN 300	748 510
	délka 600 mm, pro potrubí do DN 400	748 610
	délka 700 mm, pro potrubí do DN 500	748 710

#### Výhody proti konvenčním pilovým listům:

- Když se pilový list zablokuje v důsledku prnutí v řezaném potrubí, okamžitě se nezlomí (základní těleso je elastické)!
- Díky větší výšce a šířce pilového listu je výrazně menší šikmý řez! To znamená, že není nutné používat třmen ani při větších světlostech! To i při nižších časech řezání.

pro šedou litinu, PE a PVC

Obr.	Název	Obj.č.
5	Pilové listy z rychlořezné oceli Bi-lastic, 6 zubů/palec	
	délka 400 mm, pro potrubí do DN 200	748 411
	délka 500 mm, pro potrubí do DN 300	748 511
	délka 600 mm, pro potrubí do DN 400	748 611
	délka 700 mm, pro potrubí do DN 500	748 711

Obr.	Název	Obj.č.
1	Upínací přípravek, pro potrubí DN 25 do DN 150	746 010
2	Upínací přípravek, pro potrubí do DN 300	746 020
	Upínací přípravek, pro potrubí do DN 500	746 030
3	Upínací přípravek s automatickým posuvem s <b>pneumatickým válcem</b> pro potrubí do DN 500 (jen pro <b>pneumatické přímé pily</b> ) Síla posuvu je nastavitelná redukčním ventilem	746 080
4	Upínací přípravek s automatickým posuvem s <b>plynovou pružinou</b> pro potrubí do DN 500 Síla posuvu je neměnitelná	746 070

Obr.	Náhradní díly	Obj.č.
5	Prodlužovací řetěz, délka 530 mm	747 050
	Prodlužovací řetěz, délka 1400 mm	774 012
bez obr	Čepy řetězu, samotné, pro prodloužení	774 009
6	Čepy upínacího přípravku DN 300 + DN 500, samotné	746 025
	Čepy upínacího přípravku DN 150, samotné	746 026
7	Šroub s háčkem kompletní, s kulovou podložkou a maticí	774 014
8	Šroub s háčkem, samotný	774 114
9	Matice M12	774 115
10	Kulová podložka, samotná	774 214
11	Imbusový šroub M5 x 35 (potřebné 3 ks) *	746 052

\* Imbusové šrouby M 5 x 35 jsou nutné pro upevnění upínacího kožíčku přímé pily!



746 080



746 070

## Upínací přípravek

k upevnění přímé pily

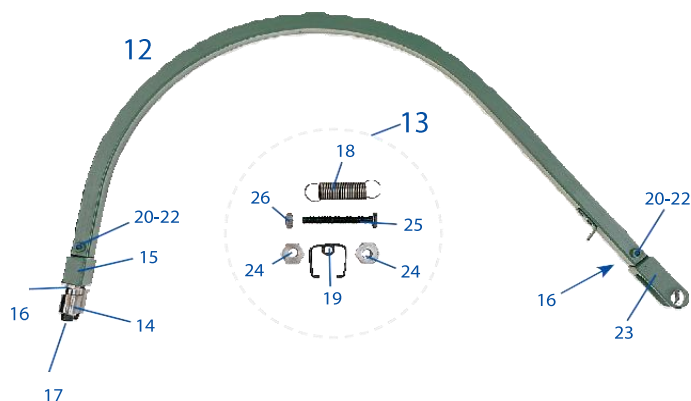


Obr.	Název	Obj.č.
12	Vedení pilového listu, pro potrubí do DN 300 Pilový list musí být dlouhý minimálně 500 mm	747 060
	Vedení pilového listu, pro potrubí do DN 500 Pilový list musí být dlouhý minimálně 700 mm	747 070

Obr.	Náhradní díly	Obj.č.
13	Sestava vedení pilového listu, kompletní	747 080
14	Vodící rolny na sestavu	747 090
15	Vložka pro vodící rolny	747 100
16	Šestihránná matice M8	260 095
17	Šroub s válcovou hlavou M8 x 50	747 102
18	Tažná pružina	747 201
19	Závěsný třmen	747 202
20	Šroub s válcovou hlavou M6 x 35	747 203
21	Šestihránná matice M6	296 001
22	Zubatá podložka	747 204
23	Vidlice	747 200
24	Excentr	747 205
25	Šroub s šestihránnou hlavou M8 x 60	747 206
26	Šestihránná matice M8	260 095

## Vedení pilového listu

pro rovný řez a menší  
opotřebení pilového listu  
(žádné kmitání)



## Posuvová páka pro přímou pilu

Stabilní posuvová páka k dodatečné montáži na přímou pilu



Obr.	Název	Obj.č.
1	Posuvová páka kompletní s blokovacími čepy	746 300

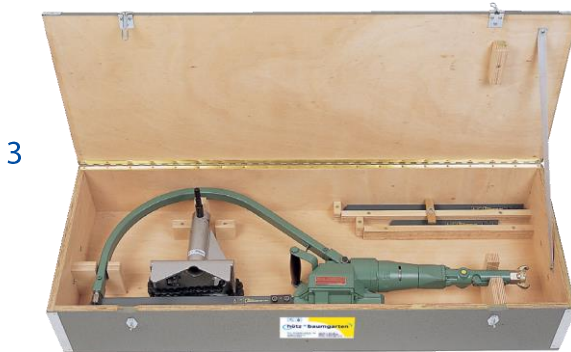
Obr.	Náhradní díly	Obj.č.
2	Blokovací čep s kuličkou, samotný	746 310

Dodatečně montovaná posuvová páka se připojuje jednoduše pomocí samojisticích čepů s kuličkou. Posuvová páka přidává druhé rameno a snižuje tak posuvovou sílu.

**Pozor: současná montáž vedení pilového listu není možná!**

Doporučení: použijte pilový list Bi-elastic

## Transportní bedna



Obr.	Název	Obj.č.
3	Transportní bedna dřevěná, (bez obsahu) pro přímou pilu, upínací přípravek a vedení pilového listu DN 300 (montováno) rozměry: 1280 x 485 x 210 mm	746 009

3	Transportní bedna dřevěná, (bez obsahu) pro přímou pilu, upínací přípravek a vedení pilového listu DN 500 (montováno) rozměry: 1340 x 720 x 210 mm	746 109
---	--	---------



Obr.	Název	Obj.č.
4	Transportní bedna dřevěná, (bez obsahu) pro přímou pilu, upínací přípravek a vedení pilového listu DN 300 (demontováno) rozměry: 760 x 490 x 225 mm	746 309



Obr.	Název	Obj.č.
5	Transportní bedna z ocelového plechu, (bez obsahu) pro upínací přípravek s automatickým posuvem, samotný rozměry: 750 x 350 x 260 mm (hodí se pro variantu s pneumatickým válcem nebo také pro variantu s plynovou pružinou)	746 409



Obr.	Název	Obj.č.
1	Pneumatická pásová pila pro potrubí do Ø 80 mm	752 002
	výkon: 0,5 kW	
	pracovní tlak: 6 bar	
	spotřeba vzduchu: 0,55 m <sup>3</sup> /min	
	rychlost pásu: 105 m/min	
	stavební délka: 640 mm	
2	Pneumatická pásová pila pro potrubí do Ø 180 mm	752 001
	výkon: 1,0 kW	
	pracovní tlak: 6 bar	
	spotřeba vzduchu: 1,2 m <sup>3</sup> /min	
	rychlost pásu: 90 m/min	
	stavební délka: 730 mm	
	Olejevé a čistící ampule	1/101

Ve stroji není obsažena žádná maznice.  
Doporučujeme proto jednotku údržby - viz dole

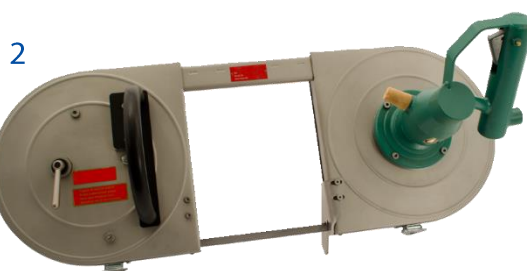
Náhradní díly viz  
návod k použití



## Ruční pásové pily

č. výrobku 752

k řezání potrubí, čepů, řetězů a mnoha dalšího z oceli, litiny, plastu, mosazi, mědi, hliníku a mnoha dalšího, také pro plynová potrubí



Obr.	Název	Obj.č.
3	Upínací přípravek, pro ruční pásovou pilu do průměru potrubí 180 mm (752 001) pro ruční pásovou pilu do průměru potrubí 80 mm (752 002) není žádný upínací přípravek	752 106
4	Pilový pás 10/14 zubů na palec, pro ruční pásovou pilu do průměru potrubí 80 mm	752 202
	pro ruční pásovou pilu do průměru potrubí 180 mm	752 206

## Příslušenství

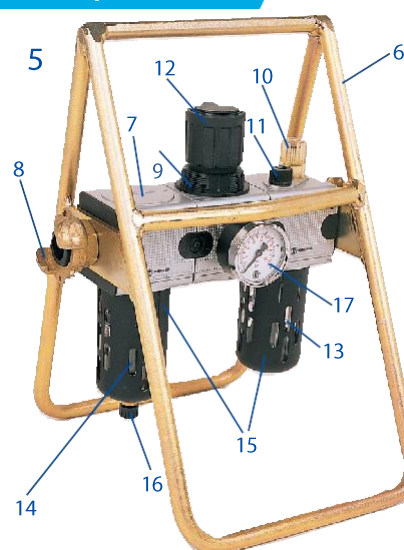
pro ruční pásové pily



Obr.	Název	Obj.č.
5	Jednotka pro údržbu 3/4" s regulátorem, kompletní pro pneumatické stroje	751 803

Obr.	Náhradní díly	Obj.č.
6	Stojan, samotný	751 806
7	Jednotka pro údržbu 3/4", s ochranným košem samotná	751 808
8	Spojka s vnějším závitem 3/4", samotná	751 807
9	Regulátor tlaku 3/4", kompletní	751 840
10	Odkapávací nástavec, kompletní	751 841
11	Plnicí uzávěr oleje s O-kroužkem	751 842
12	Ruční kolečko tlakového regulátoru, samotné	751 843
13	Nádrž oleje, samotná	751 844
14	Nádrž kondenzátu, samotná	751 845
15	Ochranný koš nádrží oleje a kondenzátu	751 846
16	Ruční výpust	751 847
17	Manometr 0 - 10 bar, samotný	751 848
	Olejevé a čistící ampule	1/101

## Jednotka pro údržbu



Třídílná jednotka pro údržbu sestávající z

- filtru (odlučovač vody)
- regulátoru tlaku (regulační rozsah 0,5-10 bar)
- maznice olejové mlhy

Polykarbonátová nádrž je opatřena ochranným košem se zubovými spojkami na obou stranách.

