

## Balonovací a uzavírací soupravy

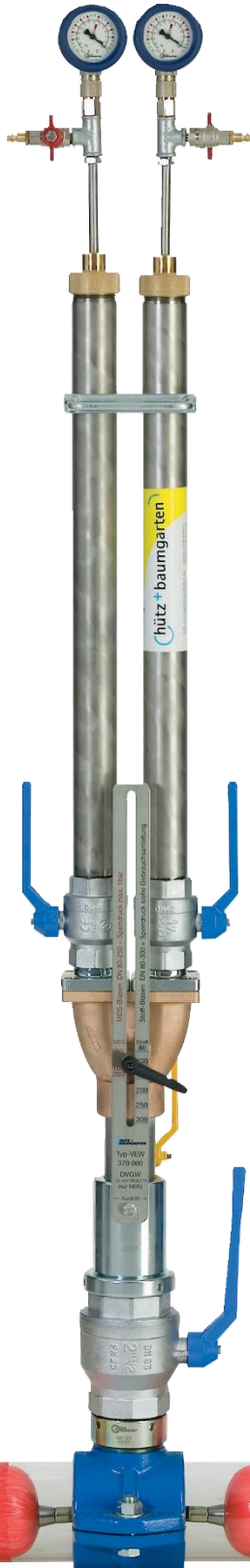


Dvojitá balonovací souprava Typ-VEW DN 80 - 300	2/1 - 2/8
Jednoduchá balonovací souprava bez měření uzavíracího tlaku DN 50	2/9 - 2/12
Jednoduchá balonovací souprava s- a bez měření uzavíracího tlaku DN 80 - 200	2/13 - 2/16
Jednoduchá balonovací souprava s měřením uzavíracího tlaku DN 80 - 200 při max. uzavíracím tlaku do 4 bar	2/17 - 2/20
Jednoduchá balonovací souprava s měřením uzavíracího tlaku DN 80 - 400	2/21 - 2/25
Uzemňovací zařízení	2/26
Jednoduchá balonovací souprava s měřením uzavíracího tlaku DN 450 - DN 700	2/27 - 2/29
Doplňkové nástroje pro navrtání a zavedení balonů s hrdly a třmeny s upínací hlavou	2/30
Přídavné uzávěry pro obtok	2/31
Hrdla, třmeny a zátky	2/32 + 2/33
Tlaková tabulka pro balony z tkaniny / pokyny pro manipulaci s látkovými a MDS balony	2/34 - 2/35
Prostředky pro péči a pomocné prostředky k použití pro balony MDS	2/36
Uzavírací zařízení k vytažení zátky, zavedení tlakového pístu a výměně hlavního plynového kohoutu, bez výstupu plynu	2/37 - 2/39
Uzavírací sada pro domovní přípojku ¾" - 2½"	2/40
Uzavírací zařízení k uzavření T-kusu domovní přípojky na hlavním vedení bez výstupu plynu	2/41 - 2/44
Uzavírací zařízení k navrtání a uzavření domovní plynové přípojky 1" - 2½", uzavírací tlak max. 4 bar	2/45 - 2/47



# Dvojitá balonovací souprava Typ-VEWDN 80 - 300

č. výrobku 370



- s balony ve tvaru Rugby
- pro uzavírání DN 80 do DN 300
- při uzavíracích tlacích do 500 mbar (závislé na rozměrech), viz tabulka na str. 2/34
- nebo s balony MDS
- pro uzavírání DN 80 do DN 250
- při uzavíracích tlacích do 1 bar

také pro potrubí dálkového topení (na dotaz)



### Popis výrobku:

Dvojitá balonovací souprava je určena k uzavírání plynového potrubí světlosti DN 80 - 300.



### Popis funkce:

Po navaření navařovacího hrdla nebo montáže balonovacího těmnu (2 1/2" vnější x 2" vnitřní) na potrubí, se namontuje uzávěr. Tímto uzávěrem bez úniku plynu se navrtá potrubí a odstraní třísky. Balonovací stojan se namontuje na uzávěr, uzávěrem se do potrubí zasune zaváděcí trubka a balonovacím stojanem se zasunou do potrubí balony. Balony se naplní přes tyče. Po otevření uzávěru se přes uzávěr našroubuje do vnitřního závitu hrdla popřípadě těmnu zátka a uzávěr se demontuje.

Anleitung

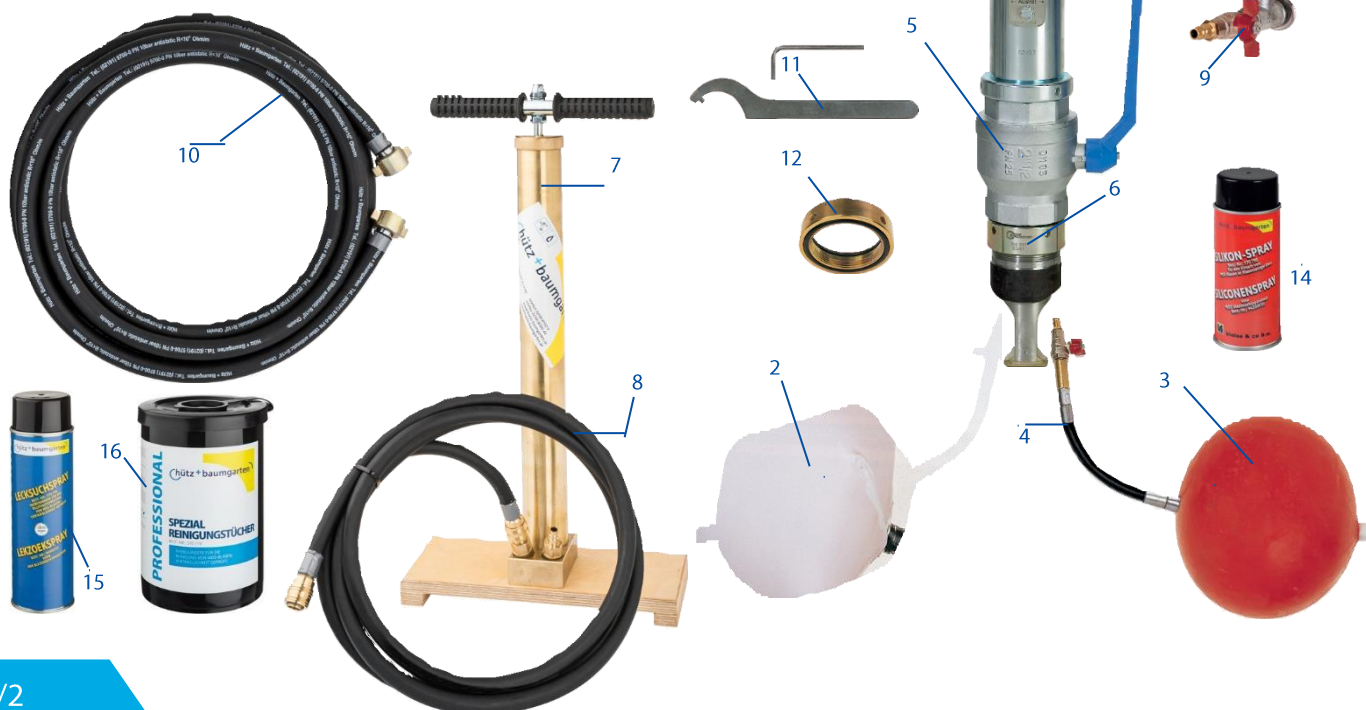


Dvojitá balonovací souprava Typ VEW

č. výrobku 370

Obr.	Název	potřeba ks	Obj.č. pro 1ks.
1	Dvojitá balonovací souprava, kompletní, s manometrem a 3/4" hadicí pro vypuštění plynu 5 m	2	370 000
2	Balon „Rugby“ DN 80	4	370 613
	Balon „Rugby“ DN 100	4	370 614
	Balon „Rugby“ DN 125	4	370 615
	Balon „Rugby“ DN 150	4	370 616
	Balon „Rugby“ DN 200	4	370 618
	Balon „Rugby“ DN 250	4	370 610
	Balon „Rugby“ DN 300	4	370 612
3	Balony MDS		
	„MDS 2“ Ø 80 – 120	4	370 704
	„MDS 3“ Ø 120 – 170	4	370 706
	„MDS 4“ Ø 140 – 215	4	370 708
	„MDS 5“ Ø 190 – 270	4	370 710
4	Balonový uzávěr pro balony VEW	4	370 015
4*	Balonový uzávěr s manometrem balonového tlaku pro balony VEW	4	370 016
5	Kulový kohout 2 1/2"	2	370 110
6	Adaptér pro hrdlo 2" s vnějším závitem 2 1/2" x vnitřní závit 2 1/2"	2	360 021
7	Balonovací pumpa s rychlospojkou pro naplnění a vyprázdnění	1	781 060
8	Hadice s rychlospojkou kompletní, 3 m	1	781 040
9	Adaptér s manometrem, 0 – 1 bar pro naplnění balonového meziprostoru	1	370 240
10	Propojovací hadice 3/4", 6 m	1	370 239
11	Hákový klíč 95-100, s čepem a šestihřanný klíč (imbus) 4 mm	1	370 029
12	Kroužek s vnitřním závitem 2 1/2", O-kroužkem při použití na třmenu FRIATEC-PE (připojený adaptér 360 021)	2	360 024
13	Pomocná rukojeť pro zaváděcí tyč	2	370 030
14	Separátor (silikonový sprej) pro balony MDS	1	370 790
15	Sprej pro identifikaci úniků, 400 ml	1	370 780
16	Speciální utěrky, dóza s 90 utěrkami	1	370 770
	Příslušenství pro obtokové vedení	Str.	2/31

\*alternativa

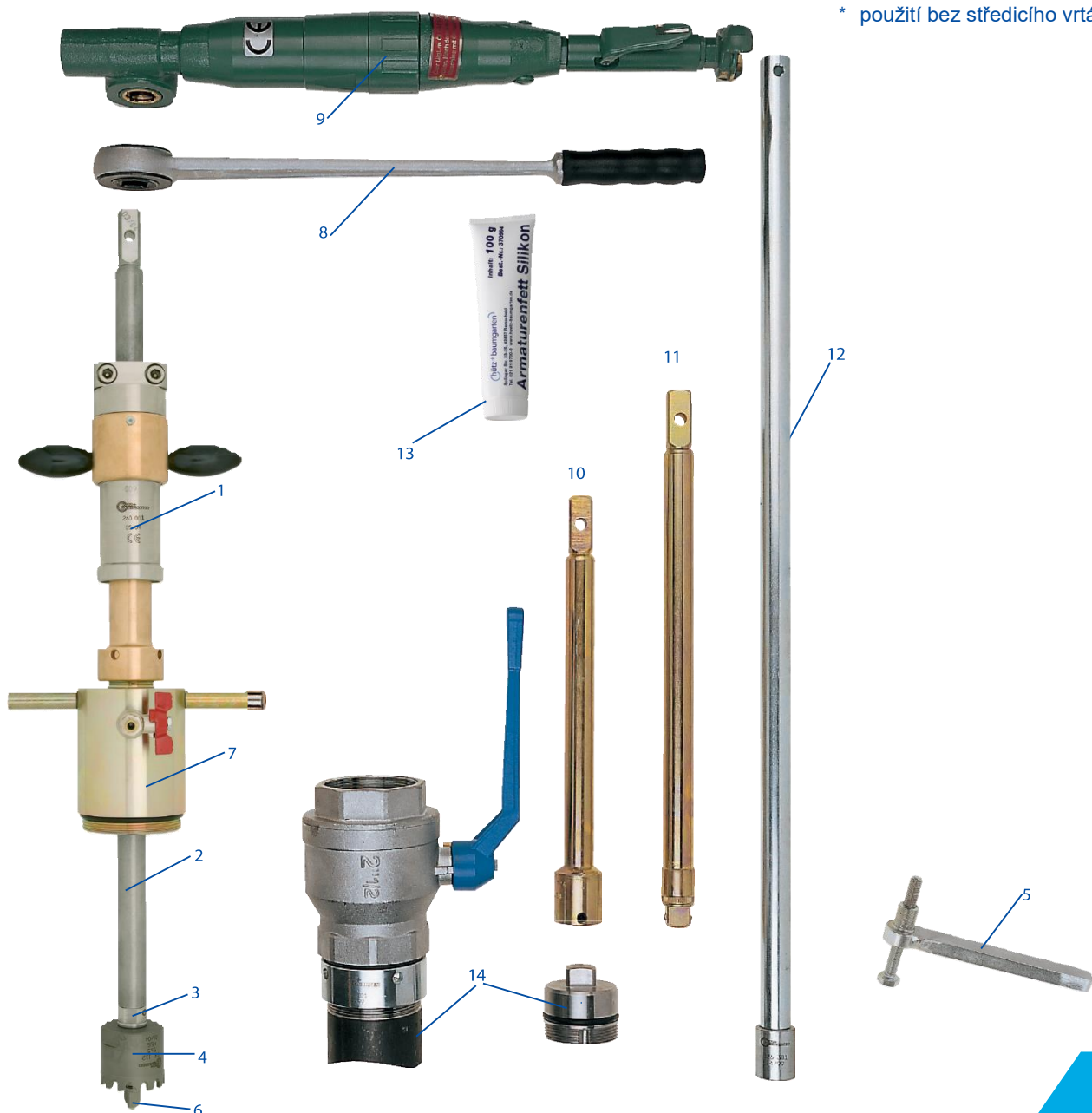


Příslušenství k dvojité balonovací soupravě

č. výrobku 370

pro navrtání a usazení zátky

Obr.	Název	potřeba	ks	Obj.č. pro 1 ks
1	Navrtávací stojan „Perfekt“-3	1		260 003
2	Vrtací tyč, vnitřní závit Ww 3/4", délka 580 mm	1		123 065
3	Dvojité šroubení vnitřní závit Ww 3/4" x vnější závit G 3/8" x vnitřní závit M12	1		409 820
4	Fréza, vnitřní závit Rp 3/8"			
	Ø 56,5 mm, pro ocelové potrubí	1		381 112
	Ø 56,5 mm, pro litinové potrubí	1		381 113
	Ø 56,5 mm, se sníženou tvorbou třísek, jen pro potrubí PE *	1		295 528
	Ø 56,5 mm, pro potrubí z PVC a PE *	1		295 518
5	Vyrážeč pro frézy PE s vnitřním závitem Rp 3/8"	1		295 600
6	Středící vrták z rychlořezné oceli, vnější závit M12, pro ocel a litinu	1		328 002
7	Navrtávací komora 2 1/2"	1		360 000
8	Navrtávací ráčna, 20 mm	1		375 561
9	Pneumatický motor	1		230 902
10	Zátkovací tyč pro zátky 2", vnější čtyřhran 24 mm	1		360 124
11	Zátkovací tyč pro zátky FRIATEC, vnitřní čtyřhran 19 mm	1		360 225
12	Magnetická tyč, délka 800 mm	1		326 301
13	Silikonový tuk v tube 100g	1		370 994
14	Hrdla, uzávěry a zátky pro instalaci balonů, str.			2/32 + 2/33

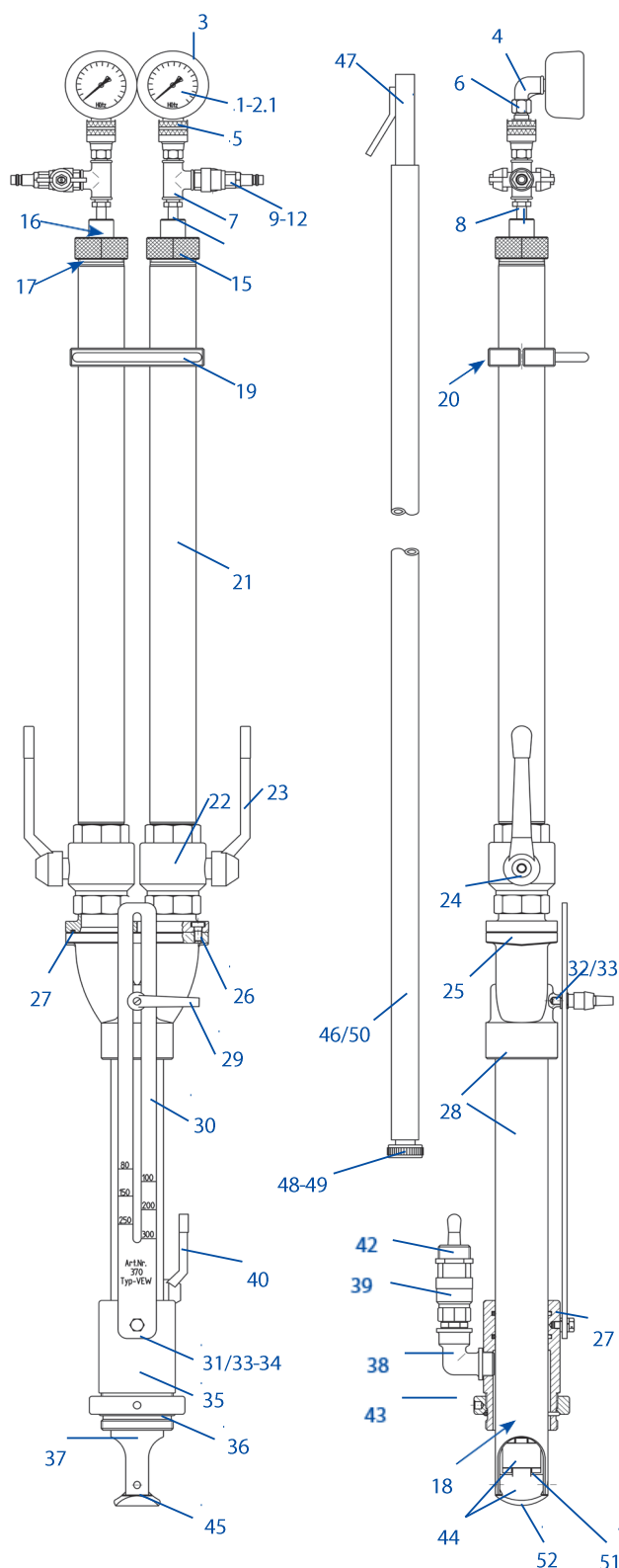


\* použití bez středícího vrtáku

Obr.	Název	Obj.č.
1	Manometr pro balonovací tlak 0-2,6 bar, kompletní, s ochranným krytem a dílem zástrčka	370 118
2	Manometr pro balonovací tlak, samotný	360 826
2.1	Podložka pro manometr, samotná	781 129
3	Ochranný kryt manometru, samotný	781 118
4	Koleno, vnitřní/ vnější závit 1/4"	370 116
5	Rychlospojka, díl zásuvka, vnější závit R 1/4"	360 824
6	Rychlospojka, díl zástrčka, vnitřní závit Rp 1/4"	360 825
7	T-kus 1/4"	781 013
8	Redukce, vnější závit 1/4" x vnitřní závit 1/8"	781 014
9	Kulový kohout, vnější závit 1/4" s hadicovou koncovkou MDS	781 019
10	Hadicová koncovka 1/4" MDS, samotná	781 020
11	Rukojeť 1/4"	781 016
12	Matice kulového kohoutu 1/4"	781 017
13	Zaváděcí tyč kompletní, bez manometru	370 140
14	Zaváděcí tyč, samotná	370 143
15	Šroubení kompletní, s těsněním	370 137
16	O-kroužek (potřebné 2 ks)	370 138
17	Ploché těsnění	360 818
18	Hrdlo pro balonové šroubení	370 141
19	Upínací spona s rukojetí	370 144
20	Šroub s válcovou hlavou M8 x 40	370 145
21	Balonová vodičí trubka 1 1/2"	370 120
22	Kulový kohout 1 1/2", kompletní	370 121
23	Ruční páka, samotná, kulového kohoutu 1 1/2"	370 521
24	Šroub rukojeti, samotný, ke kulovému kohoutu 1 1/2" a 2 1/2"	370 522
25	Přírubový adaptér	370 122
26	Šroub s válcovou hlavou M8 x 16	370 123
27	O-kroužek 55 x 4 mm	360 805
28	Díl s balonovou zaváděcí trubkou	370 125
29	Sklopná upínací páka s vnitřním závitem M8	370 124
30	Fixační lišta	370 127
31	Šroub s šestihrannou hlavou M8 x 16	370 129
32	Závitový kolík	370 423
33	Podložka (potřebné 2 ks)	370 424
34	Vějířová podložka (potřebné 2 ks)	370 426
35	Balonovací komora, kompletní	370 330
36	Upínací matice balonovací komory	370 131
37	O-kroužek 70 x 4 mm	360 806
38	Mosazné dvojité šroubení 3/4"	370 231
39	Kulový kohout 3/4" kompletní	370 430
40	Ruční páka žlutá, včetně šroubu, (soustavy od 2005)	370 434
	Ruční páka modrá, kulového kohoutu 3/4" (soustavy do 2005)	370 504
	šroub modré ruční páky, kulového kohoutu 3/4"	370 505
42	Mosazné dvojité šroubení 3/4" x 1"	370 232
43	Mosazné koleno 3/4"	370 233
44	Pata uzávěru kompletní, s ukazatelem	370 134
45	Šroub se zápusťnou hlavou M5 x 16 (potřebné 2 ks)	370 133
46	Hadice pro vypuštění plynu 3/4", kompletní	370 136
47	Trubka pro spálení přebytečného plynu s hákem	370 238
48	Spona hadice 3/4"	370 234
49	Šroubení hadice 3/4", kompletní	370 237
50	Hadice 3/4", samotná, za metr	370 236
51	Kloubový ukazatel, samotný bez pozice 53	370 132
52	Pata uzávěru samotná	370 334
Bez obr.	Sada těsnění pro 1 soupravu kompletní, sestávající z:	370 090
	4 x obr. 16, 2 x obr. 17, 4x obr. 27, 1 x obr. 37	

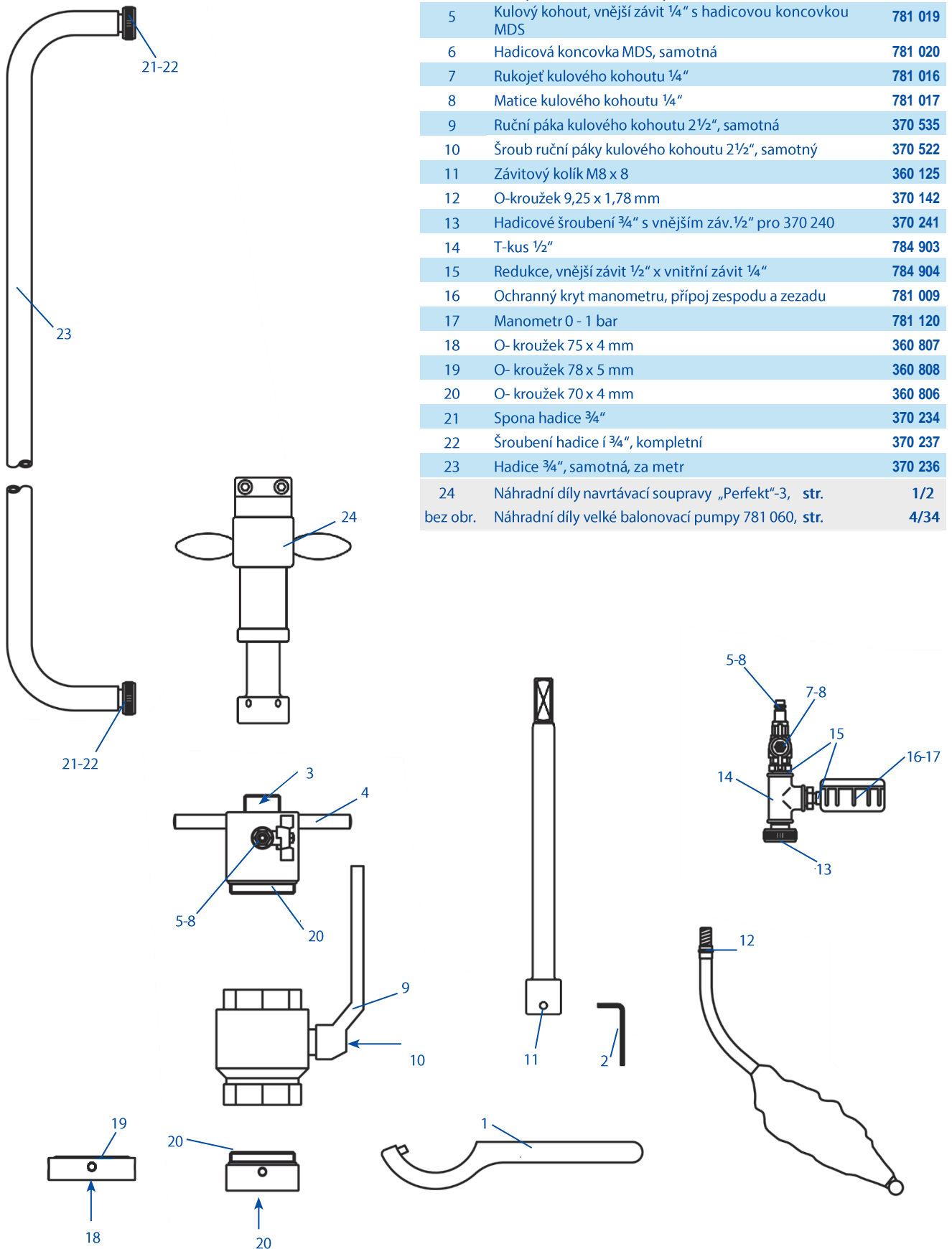
## Náhradní díly pro dvojitou balonovací soupravu

č. výrobku 370



## Náhradní díly k příslušenství dvojité balonovací soupravy

č. výrobku 370



Obr.	Název	Obj.č.
1	Transportní bedna z ocelového plechu, (bez obsahu) pro 2 balonovací soupravy typ VEW, Manometr a hadice rozměry: 1650 x 340 x 270 mm	370 991

## Transportní bedna

pro dvojitou balonovací sojpravu typ VEW

1



Obr.	Název	Obj.č.
2	Transportní bedna z ocelového plechu, (bez obsahu) pro navrtávací soupravu a příslušenství rozměry: 1080 x 420 x 210 mm (max. délka vrtací tyče = 865 mm)	370 992

2



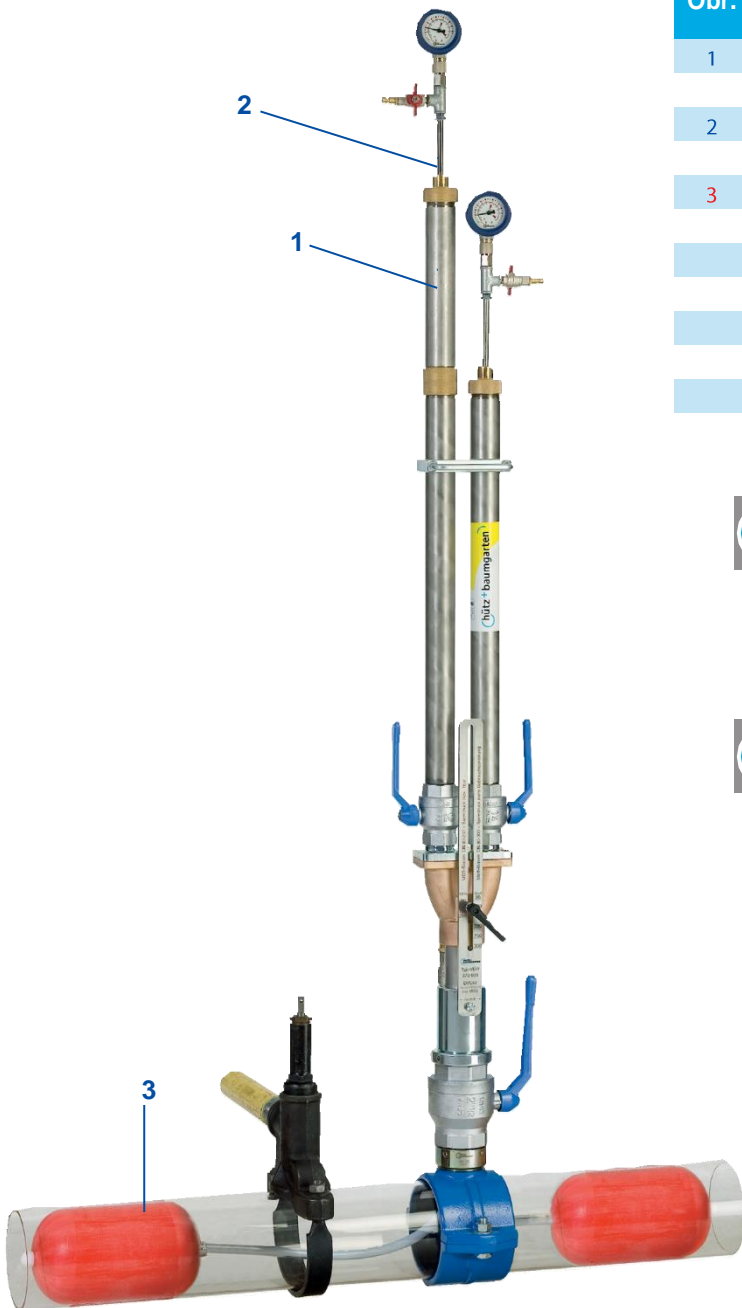
Obr.	Název	Obj.č.
3	Transportní bedna z ocelového plechu, (bez obsahu) jen pro balony rozměry: 660 x 375 x 180 mm	370 993

3



# Rozšíření dvojitá balonovací soupravy typ- VEW DN 80 - 250

s balony MDS



Obr.	Název	Potřeba ks	Obj.č. pro 1 ks
1	Prodlužovací trubka 1½" pro balonovou vodicí trubku soupravy VEW	1	370 820
2	Balonová zaváděcí tyč bez manometru, pro stojan VEW, delší o 300 mm než normální	1	370 840
3	Balon MDS-N2 Ø 80-120, s delší plnicí hadicí	1	370 804
	Balon MDS-N3 Ø 120-170, s delší plnicí hadicí	1	370 806
	Balon MDS-N4 Ø 140-215, s delší plnicí hadicí	1	370 808
	Balon MDS-N5 Ø 190-270, s delší plnicí hadicí	1	370 810



## Popis výrobku:

K provizornímu uzavření třmenu nebo T-kusu domovní přípojky se pomocí dvojitá balonovací soupravy VEW oboustranně uzavře hlavní vedení.



## Popis funkce:

Vedle domovní přípojky se na hlavní potrubí upevní balonovací hrdlo pro montáž balonovacího stojanu. Pomocí rozšiřovacích dílů se balonovacím stojanem zavede do hlavního vedení mimo domovní přípojku balon MDS s dlouhou plnicí hadicí. Na protilehlou stranu se zavede standardní balon MDS.

Přes odlehčovací přípojku balonovacího komory se odtlakuje prostor mezi balony a domovní přípojkou. Těsné usazení balonů může být pak přezkoušeno. Na závěr se balonovací hrdlo uzavře jako obvykle zátkou.

Se souhlasem profesního združení může být tento postup použit do tlaku vedení max. 100 mbar, jsou-li zaváděny balony MDS. Výslovně se však uvádí, že se jedná o pracovní postup, při kterém se zavádí jen jeden balon proti každé straně tlaku.

Při tlaku plynu větším než 30 mbar nebo rozměru uzavření větším než DN 150 stanoví předpisy použití dvou balonů s mezilehlým odtlakováním. Pokud jsou tyto parametry překročeny, musí odpovědný pracovník provést na místě analýzu rizika podle popsaného postupu.





## Uzávěr pro měření tlaku

pro č. výrobku 370 + 360 o. V.

Obr.	Název	Obj.č.
1	Manometr 0 - 1,6 bar, Ø 80 mm	370 119
2	Prodlužovací trubka 1/2", délka 1200 mm s vnějším závitem 1 1/4" a 1/2" kohoutem manometru	360 108
3	Adaptér, vnější závit 2 1/2" x vnitřní závit 1 1/4"	360 019
4	Kulový kohout 2 1/2"	370 110
5	Adaptér, vnější závit 2 1/2" x vnitřní závit 2 1/2"	360 021
6	Hrdla, těmeny a zátky	Str. 2/32 + 2/33

Obr.	Náhradní díly	Obj.č.
7	Těsnění manometru	789 120
8	Kohout manometru 1/2", samotný	781 005
9	Trubka 1/2", samotná	360 109
10	Redukce, vnější závit 1 1/4" x vnitřní závit 1/2"	781 023
11	O-kroužek 70 x 4 mm, do 80 °C	360 806
12	Ruční páka kulového kohoutu 2 1/2", samotná	370 535
13	Šroub ruční páky kulového kohoutu 2 1/2", samotný	370 522



## Adaptér s prohlížecím oknem, magnetová tyč s kloubem a zaváděcí komora

pro č. výrobku 370 + 360

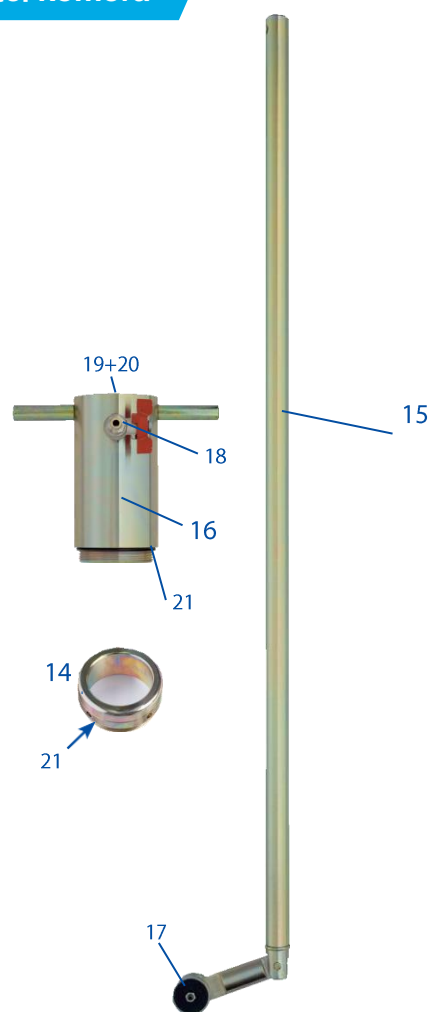
Adaptér s prohlížecím oknem umožňuje nahlížet bez úniku plynu do sestavy uzávěru, který je pod tlakem.

Magnetová tyč s kloubem slouží ke zlepšení odstraňování třísek při balonování. Pomocí kloubu se obsáhne větší rozsah povrchu trubky magnetem.

Zaváděcí komora je uzpůsobena tak, aby se magnetová tyč mohla co nejvíce pohybovat do stran.

Obr.	Název	Obj.č.
14	Adaptér s prohlížecím oknem 2 1/2", (do max. 2 bar)	350 021
	Adaptér s prohlížecím oknem 3", (do max. 1 bar)	350 024
15	Magnetová tyč s kloubem, délka 1000 mm, se dvěma volně otočnými magnety Ø40 mm	326 304
16	Zaváděcí komora 2 1/2" pro magnetovou tyč s kloubem pro uzávěr 2 1/2"	360 004
	Zaváděcí komora 3" pro magnetovou tyč s kloubem pro uzávěr 3"	360 204

Obr.	Náhradní díly	Obj.č.
17	Magnet Ø40 mm	394 930
18	Kulový kohout 1/4"	781 006
19	O-kroužek 24 x 10	352 344
20	Pojistný kroužek	360 322
21	O-kroužek 70 x 4 mm, do 80 °C, pro 2 1/2"	360 806
	O-kroužek 82 x 4 mm, do 80 °C, pro 3"	360 906



# Jednoduchá balonovací souprava bez měření uzavíracího tlaku DN 50

(volitelně rozšiřitelná do DN 150)

č. výrobku 360

- S balony MDS
- pro trubky PE- a PVC- Da 63
- pro ocelové trubky DN 50
- při uzavíracích tlacích do 1 bar

Volitelné rozšíření

- pro trubky PE- a PVC- do Da 180
- pro ocelové nebo litinové trubky do DN 150



## Popis výrobku:

Jednoduchá balonovací souprava je určena k uzavírání plynového potrubí světlosti DN 50 (do max. DN 150)



## Popis funkce:

Po navaření navařovacího hrdla nebo montáže balonovacího třmenu na potrubí se namontuje uzávěr. Tímto uzávěrem bez úniku plynu se navrtá potrubí a odstraní třísky. Balonovací stojan se namontuje na uzávěr, uzávěrem se do potrubí zasune zaváděcí trubka a balonovacím stojanem se zasunou do potrubí balony. Balony se naplní přes tyče.

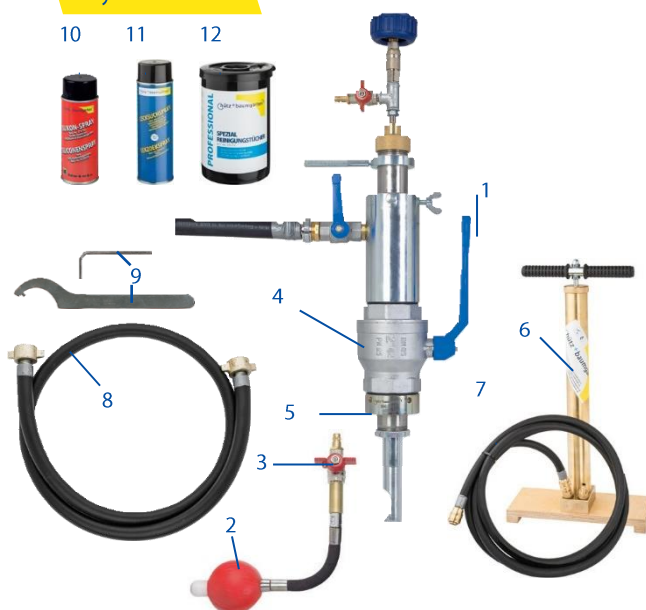
Po otevření uzávěru se přes uzávěr našroubuje do vnitřního závitu hrdla popřípadě třmenu zátka a uzávěr se demontuje.



Obr.	Název	Obj.č. pro 1 ks
1	Jednoduchá balonovací souprava kompletní s manometrem a hadicí pro vypuštění plynu 3/4	4 371 050
2	Balon MDS-N0-500 Ø 35-55	4 370 701
3	Balonový uzávěr pro balony typu VEW	4 370 015
3*	Balonový uzávěr s manometrem balonovacího tlaku pro balony typu VEW (* alternativa k 370 015)	4 370 016
4	Kulový kohout 2 1/2"	4 370 110
5	Adaptér pro hrdlo 2", vnější závit 2 1/2" x vnitřní z. 2"	4 360 020
	(pro třmeny PVC-HAKU Da 63)	
	Adaptér pro hrdlo 1 1/2", vnější závit 2 1/2" x vnitřní z. 1 1/2"	4 360 017
	(pro třmeny SPA-FRIATEC Da 63)	
	Adaptér pro hrdlo 2 1/2", vnější závit 2 1/2" x vnitřní z. 2 1/2"	4 360 021
6	Balonovací pumpa s rychlospojkou pro naplnění a vyprázdnění	1 781 060
7	Hadice s rychlospojkou, kompletní 3 m	1 781 040
8	Propojovací hadice 3/4", 2 m	1 360 239
9	Hákový klíč 95-100 s čepem + šestihřanný klíč (imbus) 4 mm	1 370 029
10	Separátor (silikonový sprej) pro balony MDS	1 370 790
11	Sprej pro identifikaci úniků, 400 ml	1 370 780
12	Speciální utěrky, dóza s 90 utěrkami	1 370 770

## Jednoduchá balonovací souprava DN 50

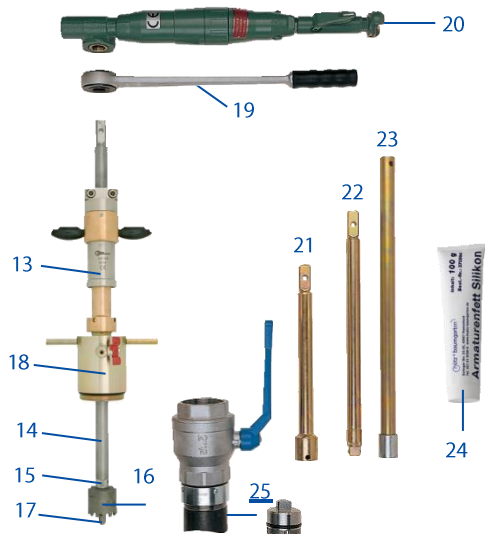
č. výrobku 360



Obr.	Název	potřeba ks	Obj.č. pro 1 ks
13	Navrtávací stojan „Perfekt 3“	1	260 003
14	Vrtací tyč, Ø 25 mm, L= 580 mm, vnitřní závit Ww 3/4"	1	123 065
15	Dvojitě šroubení s nákrůžkem, vnější závit Ww 3/4" x vnější závit G 3/8" x M12 vnitřní závit	1	409 820
16	Fréza na otvory, 1 1/4" mat. HSS (Ø 31 mm) vnitřní z. G 3/8", pro potrubí z PVC- a PE	1	295 415
	Fréza na otvory 1 1/4", mat. HSS, (Ø 31 mm) vnitřní z. G 3/8", pro ocelové potrubí	1	394 315
17	Středící vrták, mat. HSS, vnější závit M 12, pro ocelové potrubí	1	328 002
18	Navrtávací komora 2 1/2"	1	360 000
19	Navrtávací ráčna, vnitřní čtyřhran 20 mm rameno 500 mm	1	375 561
20	Pneumatický motor 22 ot/min., do 2 1/2" navrtání, vnitřní čtyřhran 20 mm	1	230 902
21	Zátkovací tyč pro 2", pro zátky s vnějším čtyřhranem 24 mm	1	360 124
22	Zátkovací tyč s koulí, pro zátky s vnitřním čtyřhranem 19-20 mm	1	360 225
23	Magnetová tyč, délka 800 mm	1	326 303
24	Silikonový tuk v tubě 100g	1	370 994
bez obr.	Silikonový tuk v dóze 1kg	1	370 997
25	Hrdla, třmeny a zátky str.		2/32 + 2/33

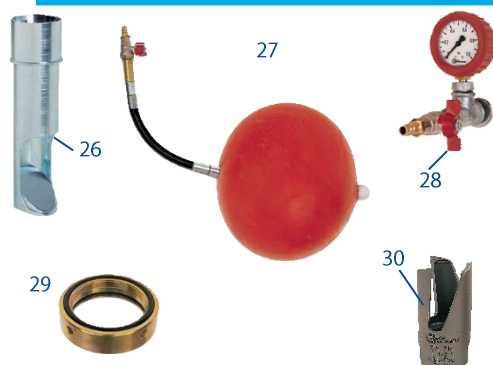
## Příslušenství k soupravě DN 50

k navrtání a usazení zátek

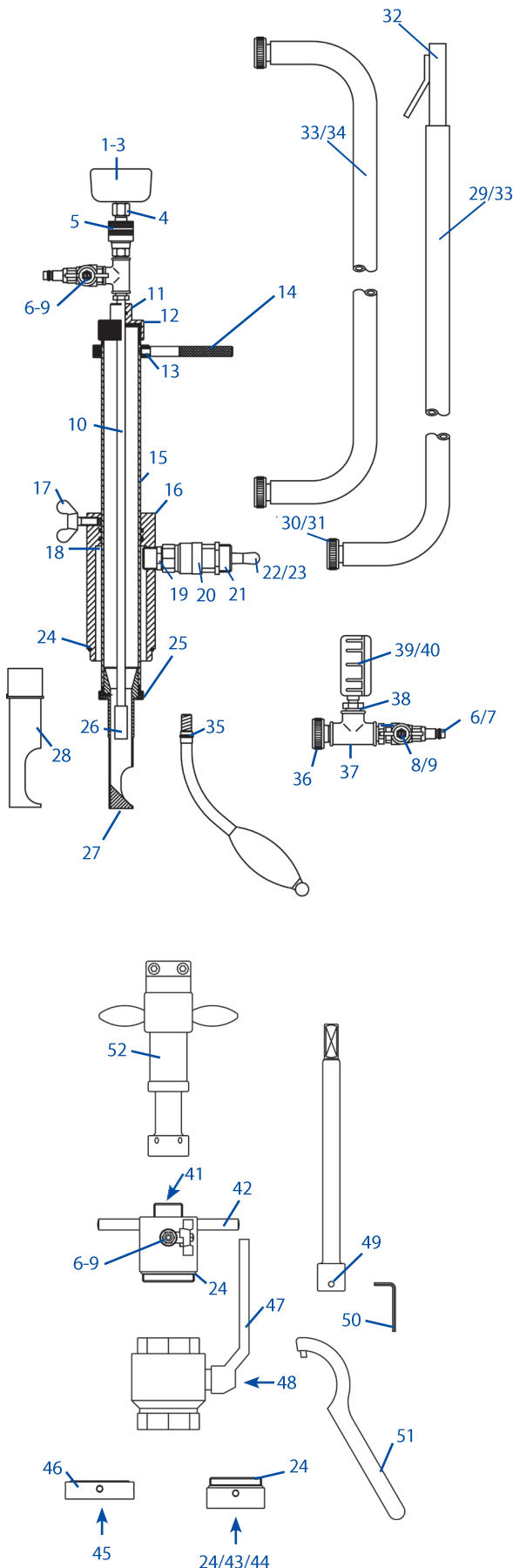


Obr.	Název	potřeba ks	obj.č. pro 1 ks
26	Zaváděcí bota Ø 38 mm, pro balonovací soupravu DN 50 a světlou potrubí DN 80 - 150	4	371 138
27	Balon MDS500-N1 Ø 60-80	4	370 703
	Balon MDS-N2 Ø 80-120	4	370 704
	Balon MDS-N3 Ø 120-170	4	370 706
28	Adaptér s manometrem 0-1 bar, pro naplnění balonového meziprostoru	1	370 240
29	Kroužek s vnitřním z. 2 1/2" s O-kroužkem (uvnitř a vně), pro třmeny SPA-FRIATEC Da 90 a větší	4	360 024
30	Vrtací fréza Ø 40 mm, materiál HSS, vnitřní závit G 3/8", pro potrubí PVC- a PE	1	295 436
	pro ocelové potrubí	1	381 116
	pro litinové potrubí	1	381 117

## Rozšířené příslušenství pro DN 80 - DN 150



## Náhradní díly pro jednoduchou balonovací soupravu DN 50 a příslušenství



Obr.	Název	Obj.č.
1	Manometr pro balonovací tlak 0-2,6 bar, kompletní	360 117
2	Manometr pro balonovací tlak, samotný	360 826
2.1	Podložka k manometru, samotná	781 129
3	Ochranný kryt manometru (modrý), samotný	781 118
4	Rychlospojka, díl zástrčka, vnitřní závit Rp 1/4"	360 825
5	Rychlospojka, díl zásuvka, vnější závit Rp 1/4"	360 824
6	Kulový kohout, vnější závit 1/4" s hadicovou koncovkou MDS	781 019
7	Hadicová koncovka 1/4" MDS, samotná	781 020
8	Rukojeť kulového kohoutu 1/4"	781 016
9	Matice kulového kohoutu 1/4"	781 017
10	Zaváděcí tyč, bez měření uzavíracího tlaku, kompletní	371 126
11	O-Ring (potřebné 2 ks)	370 138
12	Ploché těsnění Ø 47,6 x Ø 25 x 4 mm	360 818
13	Nastavovací kroužek	371 115
14	Svěrná rukojeť	371 117
15	Zaváděcí trubka	371 118
16	Zaváděcí komora 2 1/2" kompletní, s kohoutem 3/4" a šroubením	360 116
17	Křídlatý šroub M10 x 25	080 931
18	O-kroužek 47,6 x 3,5 mm (potřebné 2 ks)	360 810
19	Mosazné dvojité šroubení 3/4" x 3/4"	370 231
20	Kulový kohout 3/4", kompletní	370 230
21	Mosazné dvojité šroubení 3/4" x 1"	370 232
22	Ruční páka kulového kohoutu 3/4"	370 504
23	Šroub páky kulového kohoutu 3/4", samotný	370 505
24	O-kroužek 70 x 4 mm (vnitřní závit a vnější závit 2 1/2")	360 806
25	Kontramatice	371 119
26	Hrdlo balonovacího šroubení	370 141
27	Balonová zaváděcí noha Ø 29	371 129
28	Balonová zaváděcí noha Ø 38	371 138
29	Hadice pro vypuštění plynu 3/4", kompletní	370 136
30	Hadicová spona 3/4"	370 234
31	Hadicové šroubení 3/4", kompletní	370 237
32	Trubka pro spálení přebytečného plynu s hákem	370 238
33	Hadice 3/4", samotná, za metr	370 236
34	Propojovací hadice 3/4", 2m, kompletní	360 239
35	O-kroužek 9,25 x 1,78 mm	370 142
36	Hadicové šroubení 3/4" s vnějším z. 1/2" pro 370 240	370 241
37	T-kus 1/2"	784 903
38	Redukce, v nější závit 1/2" x vnitřní závit 1/4"	784 904
39	Ochranný kryt manometru, přípoj zespodu a zezadu	781 009
40	Manometr 0-1 bar	781 120
41	O-kroužek 25 x 4 mm (potřebné 2 ks)	080 912
42	Rukojeť navrtávací komory, samotná	360 107
43	O-kroužek 55 x 4 mm (pro vnitřní závit 2")	360 805
44	O-kroužek 43 x 3 mm (pro vnitřní závit 1 1/2")	282 515
45	O-kroužek 75 x 4 mm	360 807
46	O-kroužek 78 x 5 mm	360 808
47	Ruční páka kulového kohoutu 2 1/2", samotná	370 535
48	Šroub páky kulového kohoutu 2 1/2", samotný	370 522
49	Závitový kolík M8 x 8	360 125
50	Šestihranný klíč (imbus) 4 mm	370 112
51	Hakový klíč 95-100, s čepem	370 113
52	Náhradní díly navrtávacího stojanu „Perfekt“-3 str.	1/2
bez obr.	Náhradní díly velké balonovací pumpy 781 060 str.	4/34

## Transportní bedna

Obr.	Název	Obj.č.
1	Transportní bedna z ocei, (bez obsahu) pro dvě balonovací soupravy DN 50 rozměry: 900 x 470 x 295 mm	360 196



Obr.	Název	Obj.č.
2	Transportní bedna z ocei, (bez obsahu) pro příslušenství balonovací soupravy a navrtávacího stojanu rozměry: 1080 x 420 x 210 mm (max. délka vrtací tyče 865 mm)	370 992



## Jednoduchá balonovací souprava s- a bez měření uzavíracího tlaku DN 80 - 200

č. výrobku 360, velikost 1

- s balony ve tvaru Rugby
- pro uzavírání DN 80 do DN 200
- při uzavíracích tlacích do 500 mbar (závislé na rozměrech), viz tabulka na straně 2/34

- nebo s balony MDS
- pro uzavírání DN 80 do DN 200
- při uzavíracích tlacích do 1 bar

také pro vedení dálkového topení (na dotaz)



### Popis výrobku:

Balonovací souprava je určena k uzavírání plynového potrubí světlosti DN 80 - 200.



### Popis funkce:

Po navaření navařovacího hrdla nebo montáže balonovacího třmenu na potrubí, se namontuje uzávěr. Tímto uzávěrem bez úniku plynu se navrtá potrubí a odstraní třísky. Balonovací souprava se namontuje na uzávěr, uzávěrem se do potrubí zasune zavaděcí trubka a balonovací soupravou se zasunou do potrubí balony. Balony se naplní přes tyče.

Po otevření uzávěru se přes uzávěr našroubuje do vnitřního závitu hrdla popřípadě třmenu zátka a uzávěr se demontuje.

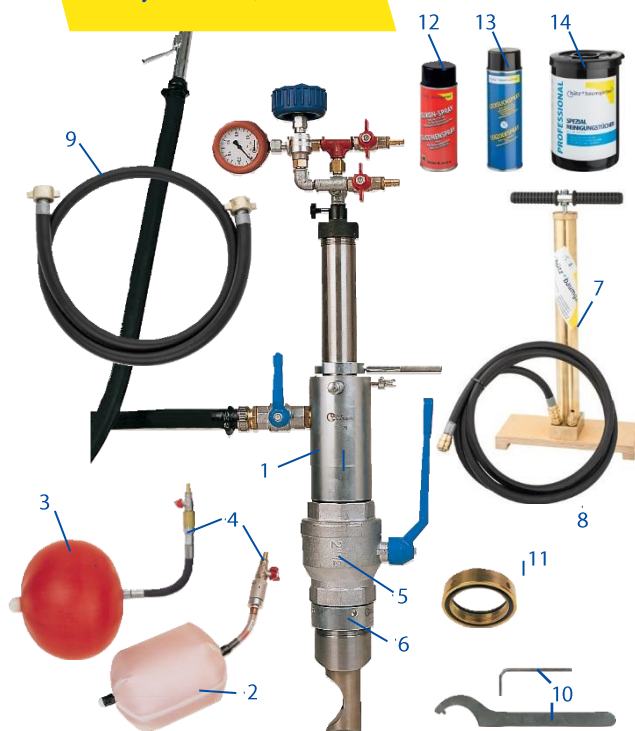


Obr.	Název		Obj.č. pro 1 ks
1	Jednoduchá balonovací souprava kompletní, (s měřením uzavíracího tlaku) s manometrem a hadicí 3/4" pro vypuštění plynu 5 m	4	360 102
2	Balon „Rugby“ DN 80	4	360 543
	Balon „Rugby“ DN 100	4	360 544
	Balon „Rugby“ DN 125	4	360 545
	Balon „Rugby“ DN 150	4	360 546
	Balon „Rugby“ DN 200	4	360 548
3	Balon „MDS 2“ Ø 80 – 120	4	360 574
	Balon „MDS 3“ Ø 120 – 170	4	360 576
	Balon „MDS 4“ Ø 140 – 215	4	360 578
4	Balonový uzávěr pro balony s měřením uzavíracího tlaku	4	360 555
4*	Balonový uzávěr s manometrem pro balony s měřením uzavíracího tlaku	4	360 556
5	Kulový kohout 2 1/2"	4	370 110
6	Adaptér pro hrdlo 2" s vnějším závitem 2 1/2" x vnitřní závit 2 1/2"	4	360 021
7	Balonovací pumpa s rychlospojkou pro naplnění a vyprázdnění	1	781 060
8	Hadice s rychlospojkou kompletní, 3 m	1	781 040
9	Propojovací hadice 3/4", 2 m	1	360 239
10	Hákový klíč 95-100 s čepem a šestihraný klíč (imbus) 4 mm	1	370 029
11	Kroužek s vnitřním závitem 2 1/2" s O-kroužkem k použití na třmenu FRIATEC-PE (připojený adaptér 360 021)	4	360 024
12	Separátor (silikonový sprej) pro balony MDS	1	370 790
13	Sprej pro identifikaci úniků, 400 ml	1	370 780
14	Speciální utěrky, dóza s 90 utěrkami	1	370 770

\* alternativa

## Jednoduchá balonovací souprava s měřením uzavíracího tlaku

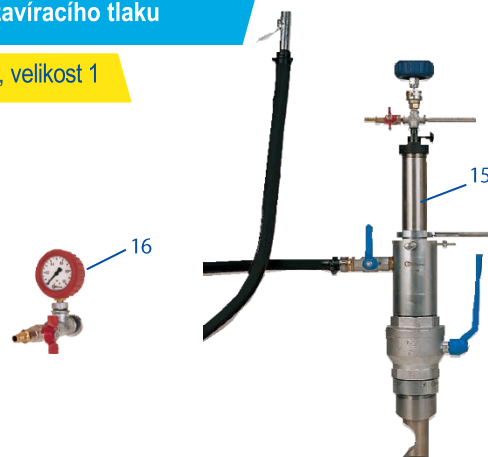
č. výrobku 360, velikost 1



Obr.	Název	Potřeb a ks	Obj.č. 1 ks
15	Jednoduchá balonovací souprava kompletní, (bez měření uzavíracího tlaku) s manometrem a hadicí 3/4" pro vypuštění plynu 5 m	4	360 101
16	Adaptér s manometrem, 0 – 1 bar pro naplnění balonového meziprostoru	1	370 240
2	Balon „Rugby“ DN 80	4	360 043
	Balon „Rugby“ DN 100	4	360 044
	Balon „Rugby“ DN 125	4	360 045
	Balon „Rugby“ DN 150	4	360 046
	Balon „Rugby“ DN 200	4	360 048
3	Balon „MDS 2“ Ø 80 – 120	4	360 074
	Balon „MDS 3“ Ø 120 – 170	4	360 076
	Balon „MDS 4“ Ø 140 – 215	4	360 078
4	Balonový uzávěr pro balony bez měření uzav.tlaku	4	781 019
5-14	viz jednoduchá balonovací souprava „s“ měřením tlaku		
	Příslušenství pro obtokové vedení (bypass)	str.	2/31

## Jednoduchá balonovací souprava bez měření uzavíracího tlaku

č. výrobku 360, velikost 1



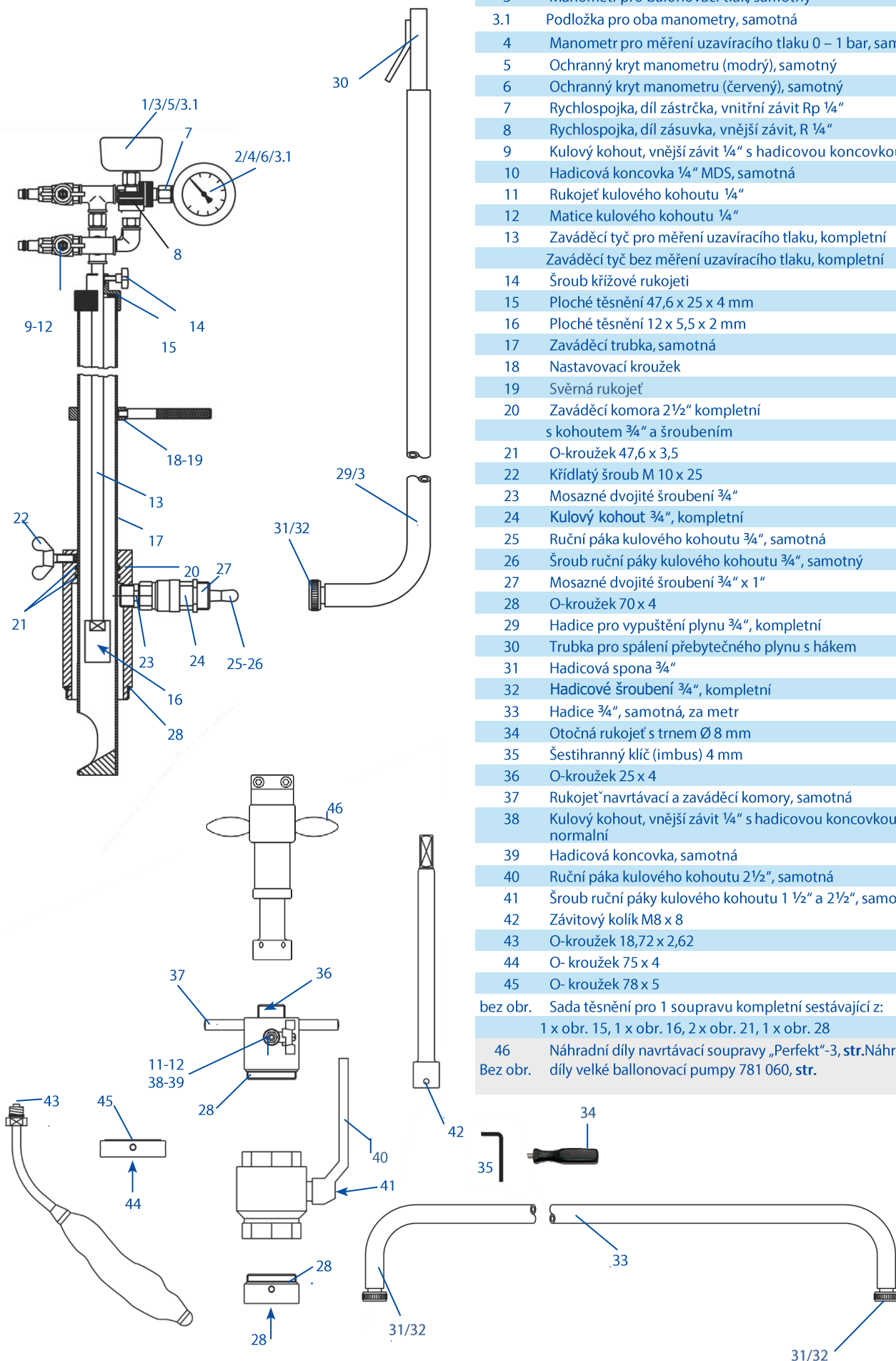
Obr.	Název		Obj.č. pro 1 ks
17	Navrtávací stojan „Perfekt“-3	1	260 003
18	Vrtací tyč, vnitřní závit Ww 3/4", délka 580 mm	1	123 065
19	Dvojitě šroubení vnější závit Ww 3/4" x vnější z G 3/8" x vnitřní z.M12	1	409 820
20	Fréza, vnitřní závit Rp 3/8" Ø 50 mm, pro ocelové potrubí	1	381 118
	Ø 50 mm, pro litinové potrubí	1	381 018
	Ø 50 mm, pro potrubí PVC- a PE, použití bez středního vrtáku		295 438
21	Středící vrták z rychlořezné oceli se závitem M12 pro ocel a litinu	1	328 002
22	Navrtávací komora 2 1/2"	1	360 000
23	Navrtávací ráčna, 20 mm	1	375 561
24	Pneumatický motor	1	230 902
25	Zátkovací tyč pro zátky 2", s vnějším čtyřhranem 24 mm	1	360 124
26	Zátkovací tyč pro zátky FRIATEC, s vnitřním čtyřhranem 19 mm	1	360 225
27	Magnetová tyč, délka 500 mm	1	326 300
28	Silikonový tuk v tubě 100g	1	370 994
29	Hrdla, třmeny a zátky pro balonování	str.	2/32 + 2/33

## Příslušenství

k navrtání a usazení



Náhradní díly pro jednoduchou balonovací soupravu velikosti 1 a příslušenství



Obr.	Název	Obj.č.
1	Manometr pro balonovací tlak 0-2,6 bar, kompletní	360 117
2	Manometr pro měření uzavíracího tlak 0-1 bar, kompletní	360 829
3	Manometr pro balonovací tlak, samotný	360 826
3.1	Podložka pro oba manometry, samotná	781 129
4	Manometr pro měření uzavíracího tlaku 0 – 1 bar, samotný	781 120
5	Ochranný kryt manometru (modrý), samotný	781 118
6	Ochranný kryt manometru (červený), samotný	781 009
7	Rychlospojka, díl zástrčka, vnitřní závit Rp 1/4"	360 825
8	Rychlospojka, díl zásuvka, vnější závit, R 1/4"	360 824
9	Kulový kohout, vnější závit 1/4" s hadicovou koncovkou MDS	781 019
10	Hadicová koncovka 1/4" MDS, samotná	781 020
11	Rukojeť kulového kohoutu 1/4"	781 016
12	Matice kulového kohoutu 1/4"	781 017
13	Zaváděcí tyč pro měření uzavíracího tlaku, kompletní	360 013
	Zaváděcí tyč bez měření uzavíracího tlaku, kompletní	360 100
14	Šroub křížové rukojeti	360 820
15	Ploché těsnění 47,6 x 25 x 4 mm	360 818
16	Ploché těsnění 12 x 5,5 x 2 mm	360 827
17	Zaváděcí trubka, samotná	360 014
18	Nastavovací kroužek	371 115
19	Svěrná rukojeť	371 117
20	Zaváděcí komora 2 1/2" kompletní	360 116
	s kohoutem 3/4" a šroubením	
21	O-kroužek 47,6 x 3,5	360 810
22	Křídlatý šroub M 10 x 25	080 931
23	Mosazné dvojité šroubení 3/4"	370 231
24	Kulový kohout 3/4", kompletní	370 230
25	Ruční páka kulového kohoutu 3/4", samotná	370 504
26	Šroub ruční páky kulového kohoutu 3/4", samotný	370 505
27	Mosazné dvojité šroubení 3/4" x 1"	370 232
28	O-kroužek 70 x 4	360 806
29	Hadice pro vypuštění plynu 3/4", kompletní	370 136
30	Trubka pro spálení přebytečného plynu s hákem	370 238
31	Hadicová spona 3/4"	370 234
32	Hadicové šroubení 3/4", kompletní	370 237
33	Hadice 3/4", samotná, za metr	370 236
34	Otočná rukojeť s trnem Ø 8 mm	080 994
35	Šestihranný klíč (imbus) 4 mm	370 112
36	O-kroužek 25 x 4	080 912
37	Rukojeť navrtávací a zaváděcí komory, samotná	360 107
38	Kulový kohout, vnější závit 1/4" s hadicovou koncovkou normální	781 006
39	Hadicová koncovka, samotná	781 018
40	Ruční páka kulového kohoutu 2 1/2", samotná	370 535
41	Šroub ruční páky kulového kohoutu 1 1/2" a 2 1/2", samotný	370 522
42	Závitový kolík M8 x 8	360 125
43	O-kroužek 18,72 x 2,62	360 832
44	O-kroužek 75 x 4	360 807
45	O-kroužek 78 x 5	360 808
bez obr.	Sada těsnění pro 1 soupravu kompletní sestávající z: 1 x obr. 15, 1 x obr. 16, 2 x obr. 21, 1 x obr. 28	360 090
46	Náhradní díly navrtávací soupravy „Perfekt“-3, str. Náhradní díly velké ballonovací pumpy 781 060, str.	1/2 4/34



## Transportní bedna

pro jednoduchou balonovací soupravu,  
velikosti 1

Obr.	Název	Obj.č.
1	Transportní bedna z ocelového plechu, (bez obsahu) pro dvě balonovací soupravy, manometr a hadice rozměry: 900 x 470 x 295 mm	360 196

1



Obr.	Název	Obj.č.
2	Transportní bedna z ocelového plechu, (bez obsahu) pro navrtávací soupravu a příslušenství rozměry: 1080 x 420 x 210 mm (max. délka vrtací tyče = 865 mm)	370 992

2



Obr.	Název	Obj.č.
3	Transportní bedna z ocelového plechu, (bez obsahu) jen pro balony rozměry: 660 x 375 x 180 mm	370 993

3



# Jednoduchá balonovací souprava s měřením uzavíracího tlaku DN 80 - 200 při max. uzavíracím tlaku do 4 bar

č. výrobku 360



## Popis výrobku:

Balonovací souprava je určena k uzavírání ocelového a litinového potrubí světlosti DN 80 - DN 200 a plynového PE-potrubí Da 90 - Da 225.



## Popis funkce:

Po navaření navařovacího hrdla nebo montáže balonovacího třmenu (2 1/2" vnější x 2" vnitřní) na potrubí, se namontuje uzávěr. Tímto uzávěrem bez úniku plynu se navrtá potrubí a odstraní třísky. Balonovací souprava se namontuje na uzávěr, uzávěrem se do potrubí zasune zaváděcí trubka a balonovací soupravou se zasunou do potrubí balony. Balony se naplní přes tyče.

Po otevření uzávěru se přes uzávěr našroubuje do vnitřního závitu hrdla popřípadě třmenu zátka a uzávěr se demontuje.



## Výhody:

- Jeden uzavírací systém pro uzavírání PE- i ocelového potrubí.

- Použití na PE se standardisovanými balonovacími třmeny 2 1/2" x 2" výrobců FRIATEC (SPA), Plasson nebo Georg Fischer.

- Použití na ocel se standardními balonovacími hrdly 2 1/2" x 2" od Hütz + Baumgarten (949 028 + 950 018)

- Potřebný průměr navrtání obnáší jen Ø 56,5 mm

- Jednoduché, příruční, jisté

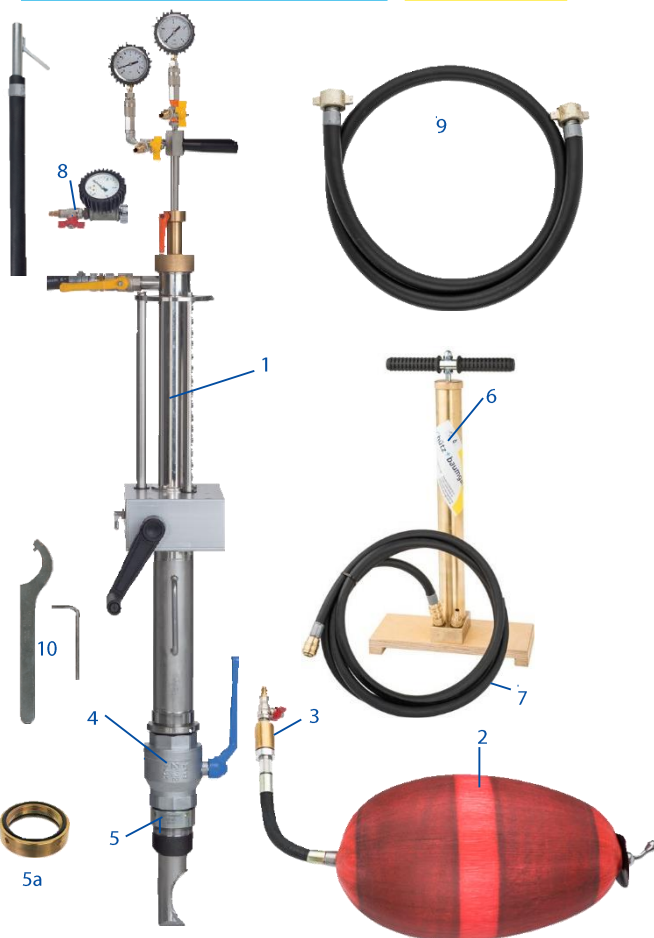


Obr	Název	potřeba ks	obj.č. 1 ks
1	Jednoduchá balonovací souprava, kompletní s manom. a hadice 3/4" pro vypuštění plynu a 2 zaváděcí nohy	4	360 500
2	Balon "MDS4-D1" - Ø 70-90	4	360 513
	Balon "MDS4-D2" - Ø 90-120	4	360 514
	Balon "MDS4-D3" - Ø 120-160	4	360 516
	Balon "MDS4-D4" - Ø 160-215	4	360 518
3	Balonový uzávěr systému 4 bar pro balony MDS s měřením uzavíracího tlaku	4	360 855
4	Kulový kohout 2 1/2"	4	370 110
5	Adaptér pro hrdlo 2", s vnějším závitem 2 1/2" x vnitřní závit 2 1/2" (s ocelovým hrdlem 949 028)	4	360 021
	Adaptér, vnější z. 2 1/2" x vnitřní z. 2 1/2" (s PE-třímenem)		
5a	pro balonovací třímen FRIATEC	4	360 024
5b	pro balonovací třímen PLASSON (pro balonovací třímen GF není třeba žádný adaptér)	4	360 025
6	Balonovací pumpa s rychlospojkou, kompletní	1	781 060
7	Hadice s rychlospojkou, 3 m	1	781 040
8	Adaptér s manometrem 0-4 bar, pro naplnění balonového meziprostoru	1	360 540
9	Propojovací hadice 3/4", 2 m	1	360 239
10	Hákový klíč 95-100, s čepem a šestihranný klíč (imbus) 4 mm	1	370 029
11	Separátor (silikonový sprej)	1	370 790
12	Sprej pro identifikaci úniků, 400 ml	1	370 780
13	Speciální utěrky, dóza s 90 utěrkami	1	370 770



## Jednoduchá balonovací souprava s měřením uzavíracího tlaku 4bar

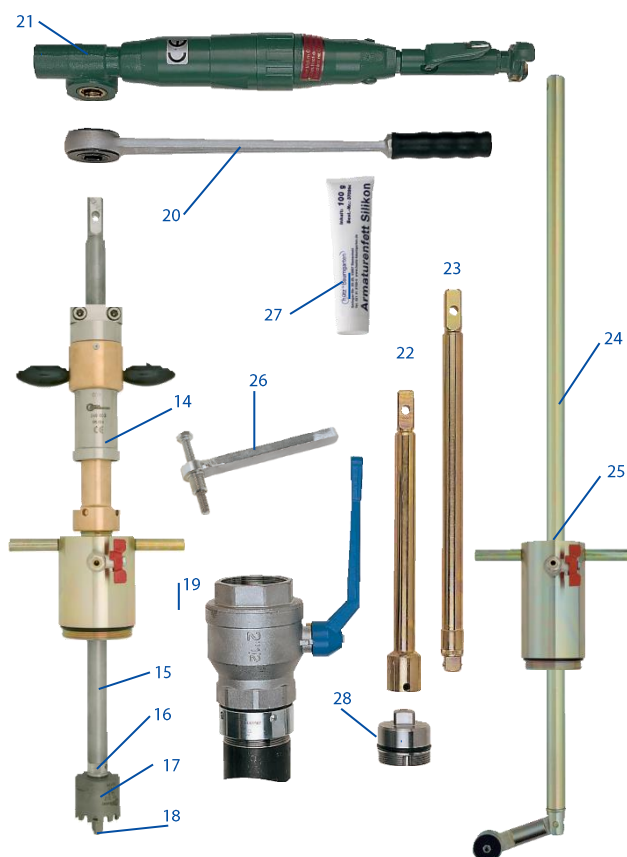
č. výr. 360



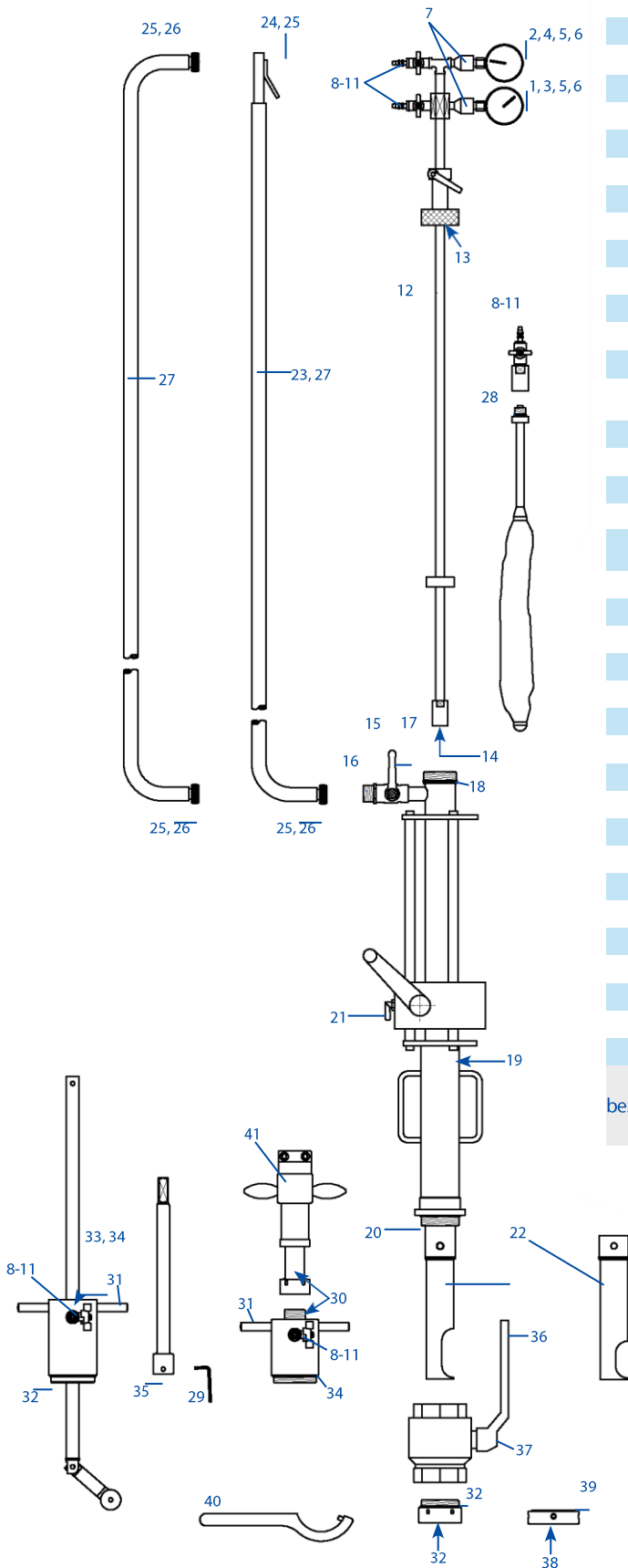
Obr.	Název	potřeba ks	Obj.č. Pro 1 ks
14	Navrtávací stojan „Perfekt“-3	1	260 003
15	Vrtací tyč, vnitřní závit Ww 3/4", délka 580 mm	1	123 065
16	Dvojitě šroubení vnější závit Ww 3/4" x vnější závit G 3/8" x vnitřní závit M12	1	409 820
17	Fréza, vnitřní závit Rp 3/8" Ø 56,5 mm, pro ocelové potrubí	1	381 112
	Ø 56,5 mm, se sníženou tvorbou třísek, jen pro potrubí PE (použití bez středícího vrtáku)	1	295 528
18	Středící vrták z rychlořezné oceli, s vnějším závitem M12, pro ocelové trubky		328 002
19	Navrtávací komora 2 1/2"	1	360 000
20	Navrtávací ráčna, 20 mm	1	375 561
21	Pneumatický motor	1	230 902
22	Zátkovací tyč pro zátky 2", vnější čtyřhran 24 mm (pro ocelové trubky)	1	360 124
23	Zátkovací tyč pro mosazné zátky, vnitřní čtyřhran 19 mm (pro trubky PE)	1	360 225
24	Magnetová tyč s kloubem	1	326 304
25	Zaváděcí komora 2 1/2", pro magnetovou tyč s kloubem	1	360 004
26	Vyrážeč G 3/8", pro frézy PE se sníženou tvorbou třísek	1	295 600
27	Silikonový tuk v tubě 100g	1	370 994
bez	Silikonový tuk, plechovka 1 kg	1	370 997
bez	Lůj, plechovka 0,5 kg	1	370 998
28	Navařovací hrdla, vnější z. G 2 1/2" x vnitřní z. G 2", s drážkou pro O-kroužek (použití u ocelových trubek)		949 028
28	Válcová navařovací hrdla, vnější závit G2", s O-kroužkem, vnější čtyřhran 24 mm (použití u ocelových trubek)		950 018

## Příslušenství

k navrtávání a usazení zátek



## Náhradní díly jednoduché balonovací soupravy 4 bar a příslušenství



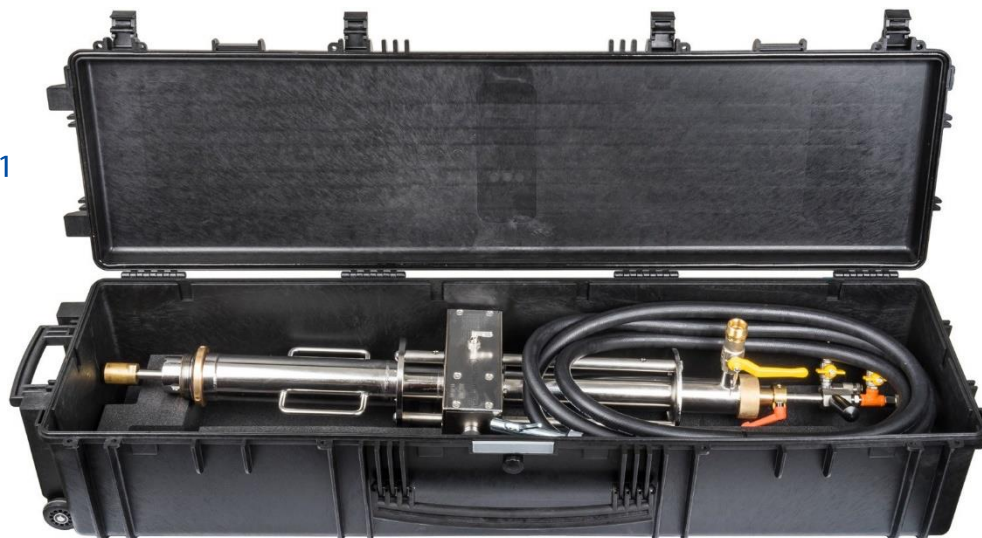
Obr.	Název	Obj.č.
1	Manometr pro balonovací tlak -1 do +9 bar, kompletní	360 530
2	Manometr pro měření uzavíracího tlaku 0-4 bar, kompl.	360 534
3	Manometr pro balonovací tlak -1 do +9 bar, samotný	781 110
4	Manometr pro měření uzavíracího tlaku 0-4 bar, samotný	781 114
5	Ochranný kryt manometru, samotný	781 118
6	Rychlospojka, díl zástrčka, vnitřní závit Rp 1/4"	360 825
7	Rychlospojka, díl zásuvka, vnější závit, R 1/4"	360 824
8	Kulový kohout, vnější závit 1/4", s hadicovou koncovkou MDS	781 019
9	Hadicová koncovka 1/4" MDS, samotná	781 020
10	Rukojeť kulového kohoutu 1/4"	781 016
11	Matice kulového kohoutu 1/4"	781 017
12	Zaváděcí tyč pro měření uzavíracího tlaku, kompletní	360 503
13	Ploché těsnění Ø 65 x Ø 30 x 3 mm	360 538
14	Ploché těsnění 12 x 5,5 x 2 mm	360 827
15	Kulový kohout 3/4", kompletní	370 430
16	Mosazné dvojité šroubení 3/4" x 1"	370 232
17	Ruční páka kulového kohoutu 3/4", samotná, včetně šroubu	370 434
18	O-kroužek Ø 61 x 3 mm,	360 539
19	O- kroužek Ø 60 x 4 mm	360 536
20	O- kroužek Ø 70 x 5,5 mm	360 537
21	Aretační šroub pro balonovací soupravu 4 bar	360 553
22	Balonová zaváděcí noha Ø 55, malá (pro DN 80 až DN100)	360 501
	Balonová zaváděcí noha Ø 55, velká (pro DN125 až DN 200)	360 502
23	Hadice pro vypuštění plynu 3/4", kompletní	370 136
24	Trubka pro spálení přebytečného plynu s hákem	370 238
25	Hadicová spona 3/4"	370 234
26	Hadicové šroubení 3/4", kompletní	370 237
27	Hadice 3/4", samotná, za metr	370 236
28	O-kroužek Ø 23,47 x 2,62 mm	360 510
29	Šestihranný klíč (imbus) 4 mm	370 112
30	O-kroužek Ø 25 x 4 (potřebné 2 ks)	080 912
31	Rukojeť navrtávací komory, samotná	360 107
32	O- kroužek Ø 70 x 4 mm, für 2 1/2"	360 806
33	O- kroužek Ø 24 x 10 mm	352 344
34	Pojistný kroužek	260 322
35	Závitový kolík M 8 x 8	360 125
36	Ruční páka kulového kohoutu 2 1/2", samotná	370 535
37	Šroub ruční páky kulového kohoutu 2 1/2", samotný	370 522
38	O- kroužek Ø 78 x 5 mm	360 808
39	O- kroužek Ø 75 x 4 mm	360 807
40	Hákový klíč 95-100, s čepem	370 113
41	Náhradní díly navrtávací soupravy „Perfekt“-3	str. 1/2
bez obr.	Náhradní díly velké balonovací pumpy 781 060	str. 4/34

## Transportní bedna

pro jednoduchou balonovací soupravu 4 bar

Obr.	Název	Obj.č.
1	Transportní bedna z plastu 1 balonovací soupravu 4 bar, manometr a hadice (bez obsahu) rozměry: 1440 x 420 x 300 mm	360 591

1



Obr.	Název	Obj.č.
2	Transportní bedna ocelová, pro navrtávací soupravu a příslušenství (bez obsahu) rozměry: 1080 x 420 x 210 mm (max. délka vrtací tyče = 865 mm)	370 992

2



Obr.	Název	Obj.č.
3	Transportní bedna z ocelového plechu jen pro balony (bez obsahu) rozměry: 1010 x 430 x 505 mm	360 493

3



# Jednoduchá balonovací souprava s měřením uzavíracího tlaku DN 80 - 400 (DN 500)

č. výrobku 360, velikost 4

## s balony MDS

- pro uzavírání DN 80 do DN 350
- při uzavíracím tlaku do 1 bar  
(s balony „MDS 6“ Ø 240 - 315  
u DN 300 jen do uzavíracího tlaku max. 0,8 bar)

- pro uzavírání DN 400
- při uzavíracím tlaku do 0,8 bar

Tyto údaje úplatí jen pro balony od data výroby květen 2015, předtím platily pro světlosti DN 250-DN 400 nižší maximální uzavírací tlaky!

Také pro vedení dálkového topení (na dotaz)

## s textilními balony

- pro uzavírání DN 500
- při uzavíracích tlacích do 50 mbar



### Popis výrobku:

Balonovací souprava je určena pro uzavírání plynového potrubí světlostí DN 80 – DN 400 (DN 500).



### Popis funkce:

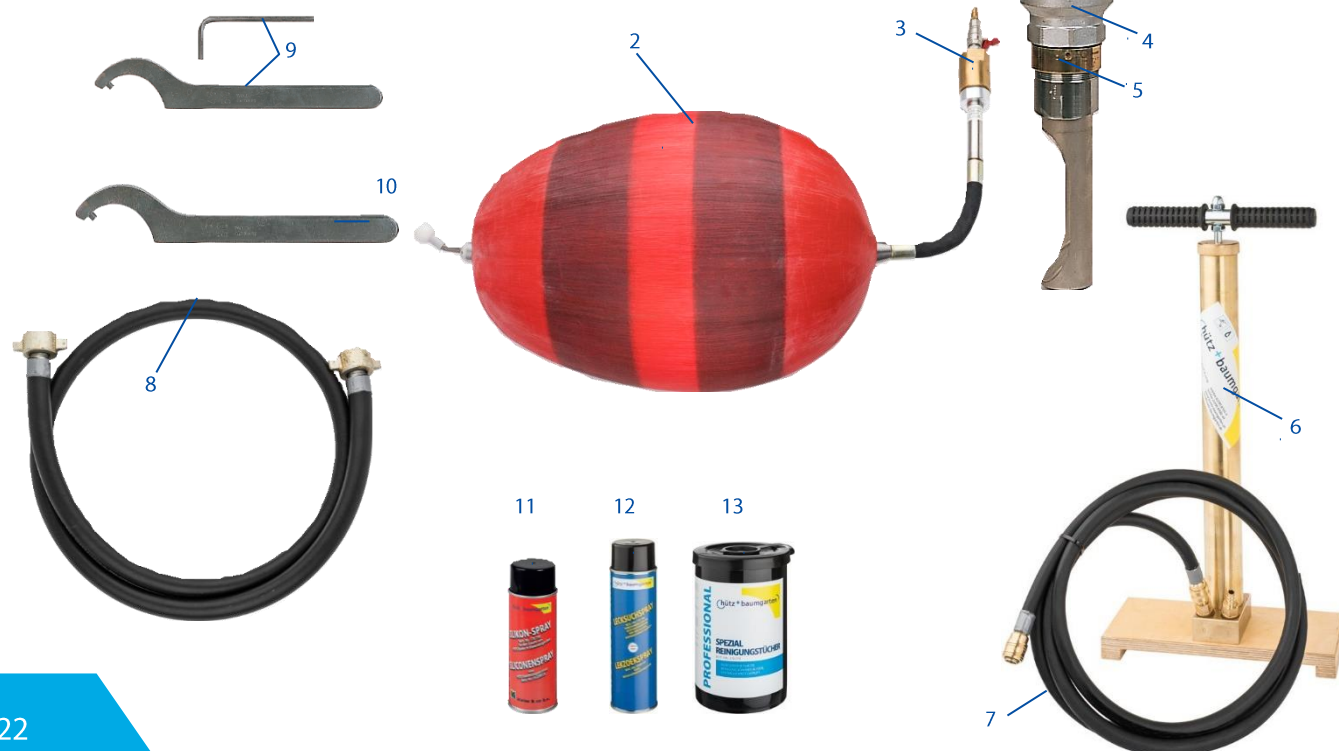
Po navaření navařovacího hrdla nebo montáže balonovacího těmnu (2 1/2" vnější x 2" vnitřní, popř. 3" vnější x 2 1/2" vnitřní) na potrubí, se namontuje uzávěr. Tímto uzávěrem bez úniku plynu se navrtá potrubí a odstraní třísky. Balonovací souprava se namontuje na uzávěr, uzávěrem se do potrubí zasune zaváděcí trubka a balonovací soupravou se zasunou do potrubí balony. Balony se naplní přes tyče. Po otevření uzávěru se přes uzávěr našroubuje do vnitřního závitu hrdla popřípadě těmnu zátka a uzávěr se demontuje.



Obr.	Název	Obj.č. pro 1 ks
1	Jednoduchá balonovací souprava kompletní s manometrem a 3/4" hadicí pro vypuštění plynu 5 m, 3 balonové zaváděcí nohy a 1 balonový adaptér	4 360 400
2	Balon „MDS 2“ Ø 80 – 120	4 360 574
	Balon „MDS 3“ Ø 120 – 170	4 360 576
	Balon „MDS 4“ Ø 140 – 215	4 360 578
	Balon „MDS 6“ Ø 240 – 315	4 360 782
	Balon „MDS 7“ Ø 300 – 400	4 360 786
2 bez obr.	Textilní uzavírací balon pro plyn, DN 500 Manometr kompletní s dílem zástrčka a víčkem 4 pro měření uzavíracího tlaku 0-60 mbar (pro DN 500)	4 360 420 360 830
3	Balonový uzávěr pro balony s měřením uzavíracího tlaku Ø 80-215	4 360 555
3*	Balonový uzávěr s manometrem pro balony s měřením uzavíracího tlaku Ø 80-215	4 360 556
3	Balonový uzávěr pro balony s měřením uzavíracího tlaku Ø 240-500	4 360 755
3*	Balonový uzávěr s manometrem pro balony s měřením uzavíracího tlaku Ø 240-500	4 360 756
4	Kulový kohout 3"	4 360 210
5	Adaptér pro hrdlo 2 1/2" (DN 80 do DN 200) s vnějším závitem 3" x vnitřní z. 2 1/2"	4 360 216
	Adaptér pro hrdlo 3" (DN 250 do DN 500) s vnějším závitem 3" x vnitřní závít 3"	4 360 215
5	Adaptér 3" s vnějším závitem 3" x vnitřní závít 3" pro balonovací třmen FRIATEC	4 360 434
	pro balonovací třmen PLASSON	4 360 435
	pro balonovací třmen GF	4 360 436
6	Balonovací pumpa s rychlospojkou pro naplnění a vyprázdnění	781 060
7	Hadice s rychlospojkou kompletní, 3m	1 781 040
8	Propojovací hadice 3/4", 2 m	1 360 239
9	Hákový klíč 95-100, s čepem a šestihranný klíč (imbus) 4 mm	1 370 029
10	Hákový klíč 120-130, s čepem	1 360 411
bez obr.	Otevřený klíč SW 41	2 360 410
11	Separátor (silikonový sprej) pro balony MDS	1 370 790
12	Sprej pro identifikaci úniků, 400 ml	1 370 780
13	Speciální utěrky, dóza s 90 utěrkami	370 770
	Příslušenství pro obtokové vedení	str. 2/31

Jednoduchá balonovací souprava s měřením uzavíracího tlaku

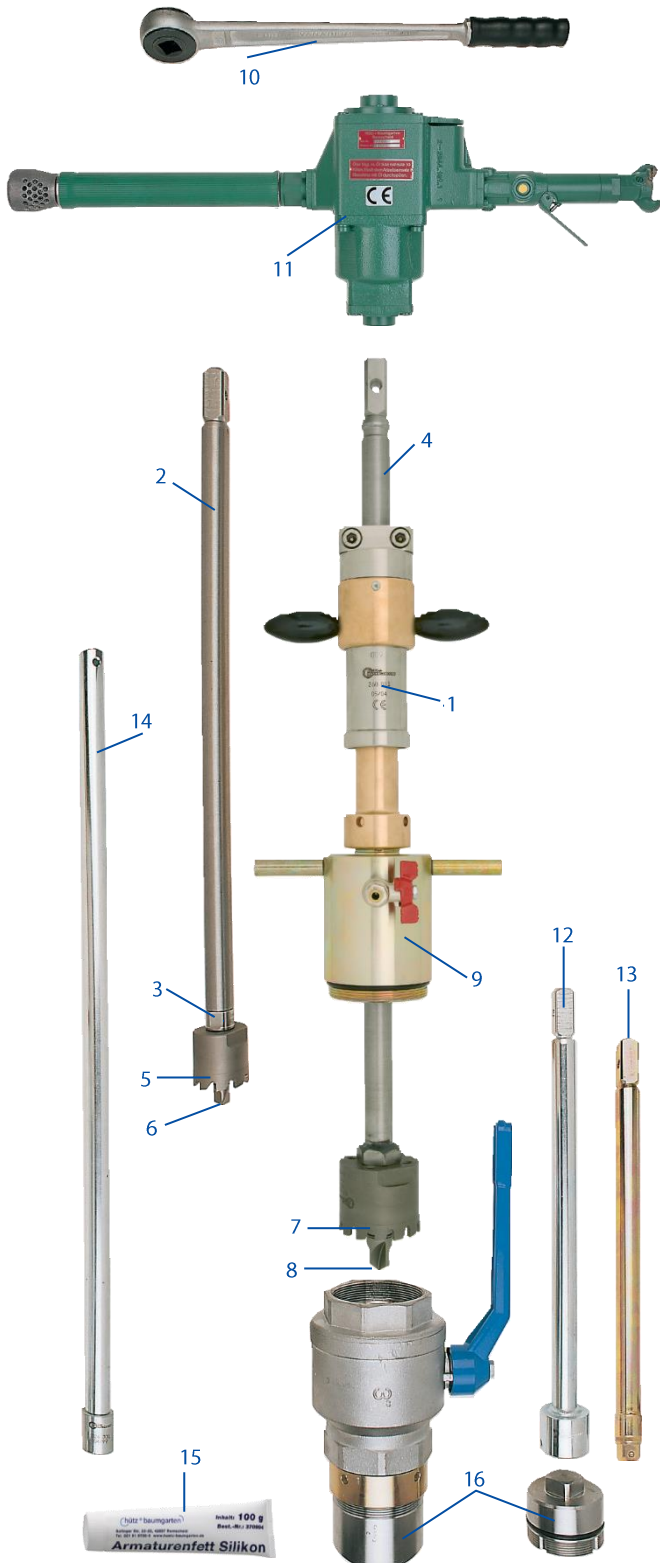
č. výrobku 360, velikost 4



## Příslušenství jednoduché balonovací soupravy DN 80 - 400 (DN 500)

č. výrobku 360, velikost 4

k navrtávání a zátkování

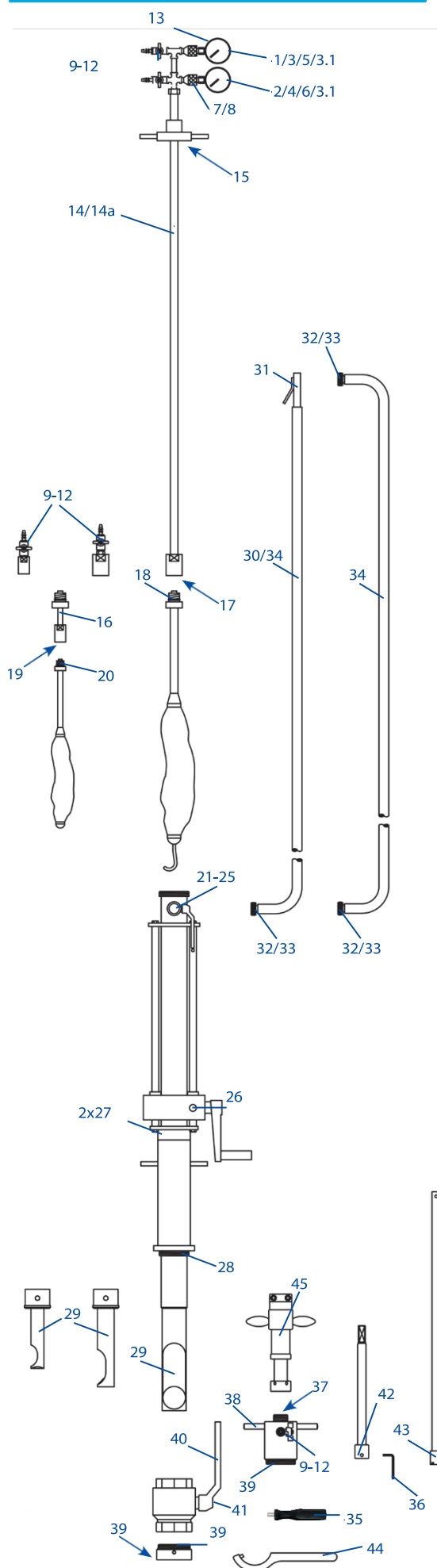


Obr.	Název	Obj.č.	pro 1 ks
1	Navrtávací stojan „Perfekt“-3	1	260 003
2	Vrtací tyč, vnitřní závit Ww 3/4", délka 700 mm pro uzavírání DN 80 - DN 200	1	123 003
3	Dvojitě šroubení vnější závit Ww 3/4" x vnější z. G 3/8" x vnitřní z. M12	1	409 820
4	Vrtací tyč, délka 720 mm, (pro DN 250 - DN 500) s vnějším závitem G 7/8" x vnitřní závit Ww 5/8"	1	142 001
5	Fréza, vnitřní závit Rp 3/8" (pro DN 80 - DN 200) Ø 50 mm, pro ocelové potrubí	1	381 118
	Ø 50 mm, pro litinové potrubí	1	381 018
	Ø 50 mm, pro potrubí PVC a PE, použití bez středícího vrtáku	1	295 438
6	Středící vrták z rychlořezné oceli s vnějším závitem M12, pro ocel a litinu	1	328 002
7	Fréza, vnitřní závit Rp 7/8" (pro DN 250 - DN 500) Ø 71,5 mm, pro ocelové potrubí	1	317 423
	Ø 71,5 mm, pro litinové potrubí	1	317 413
8	Středící vrták z rychlořezné oceli, s vnějším závitem Ww 5/8", pro ocel a litinu	1	328 011
9	Navrtávací komora 3"	1	360 200
10	Navrtávací ráčna, 20 mm	1	375 561
11	Pneumatický motor	1	237 920
12	Zátkovací tyč pro zátky 2", vnější čtyřhran 24 mm, (pro DN 80 - DN 200)	1	360 124
	Zátkovací tyč pro zátky 2 1/2", vnější čtyřhran 30 mm, (pro DN 250 - DN 500)	1	360 131
13	Zátkovací tyč pro zátky FRIATEC, vnitřní čtyřhran 19 mm	1	360 225
14	Magnetová tyč, délka 800 mm	1	326 301
	Magnetová tyč, délka 1000 mm (pro DN 500)	1	326 302
15	Silikonový tuk v tubě 100g	1	370 994
16	Hrdla, třmeny a zátky pro balonování	Str.	2/32+2/33



Obr.	Název	Obj.č.
1	Manometr pro balonovací tlak, kompletní	370 118
2	Manometr pro měření uzavíracího tlaku 0 – 1 bar, kompletní	360 829
3	Manometr pro balonovací tlak, samotný	360 826
3.1	Podložka k oběma manometrům, samotná	781 129
4	Manometr pro měření uzavíracího tlaku 0 – 1 bar, samotný	781 120
5	Ochranný kryt manometru (modrý), samotný	781 118
6	Ochranný kryt manometru (červený), samotný	781 009
7	Rychlospojka, díl zástrčka, vnitřní závit Rp 1/4"	360 825
8	Rychlospojka, díl zásuvka, vnější závit R 1/4"	360 824
9	Kulový kohout s vnějším závitem 1/4", s hadicovou koncovkou MDS	781 019
10	Hadicová koncovka 1/4" MDS, samotná	781 020
11	Rukojeť kulového kohoutu 1/4"	781 016
12	Matice kulového kohoutu 1/4"	781 017
13	Koleno, vnitřní/vnější závit 1/4"	370 116
14	Zaváděcí tyč pro měření uzavíracího tlaku, kompletní	360 413
14a	Zaváděcí tyč velikosti 4, samotná	360 433
15	Ploché těsnění 88 x 68 x 3 mm	360 418
16	Adaptér pro balony velikosti 1 s měřením uzavíracího tlaku pro balonovací soupravy velikosti 4	360 414
17	Ploché těsnění 16 x 8 x 2 mm	360 931
18	O-kroužek 30 x 3 mm	360 932
19	Ploché těsnění 12 x 5,5 x 2 mm	360 827
20	O-kroužek 18,72 x 2,62 mm	360 832
21	Kulový kohout 1", kompletní	360 440
22	Mosazná redukce	360 412
23	Mosazné dvojité šroubení 3/4" x 1"	370 232
24	Ruční páka kulového kohoutu 1", samotná	360 441
25	Šroub ruční páky kulového kohoutu 1", samotný	370 505
26	Aretační šroub vel.1 pro balonovací soupravu vel. 4	360 443
27	O-kroužek Ø 74, 63 x 5,33 mm	360 416
28	O-kroužek 80 x 6 mm	360 415
29	Balonová zaváděcí noha 38, samotná (pro DN 80 do DN 100)	360 404
	Balonová zaváděcí noha Ø 48, samotná (pro DN 125 do DN 200)	360 405
	Balonová zaváděcí noha Ø 70, samotná (pro DN 250 do DN 500)	360 406
	Balonová zaváděcí noha Ø 55, samotná (pro DN 200 do DN 300)	360 407
	(není obsažena ve standardním výrobním programu)	
30	Hadice pro vypuštění plynu 3/4", kompletní	370 136
31	Trubka pro spálení přebytečného plynu s hákem	370 238
32	Hadicová spona 3/4"	370 234
33	Hadicové šroubení 3/4", kompletní	370 237
34	Hadice 3/4", samotná, za metr	370 236
35	Otočná rukojeť a trněm Ø 8 mm	080 994
36	Šestihranný klíček (imbus) 4 mm	370 112
37	O-kroužek 25 x 4 mm (potřebné 2 ks)	080 912
38	Rukojeť navrtávací komory, samotná	360 107
39	O-kroužek 82 x 4 mm, pro 3"	360 906
	O-kroužek 70 x 4 mm, pro 2 1/2"	360 806
40	Ruční páka kulového kohoutu 3", samotná	360 211
41	Šroub ruční páky kulového kohoutu 3", samotný	360 212
42	Závitový kolík M8 x 8	360 125
43	Magnet, samotný	326 310
44	Hákový klíč 95-100, s čepem	370 113
	Hákový klíč 120-130, s čepem	360 411
	pro upínací matici přístrojové komory	
45	Náhradní díly navrtávací soupravy „Perfekt“-3 str.	1/2
bez obr.	Náhradní díly velké balonovací pumpy 781 060 str.	4/34

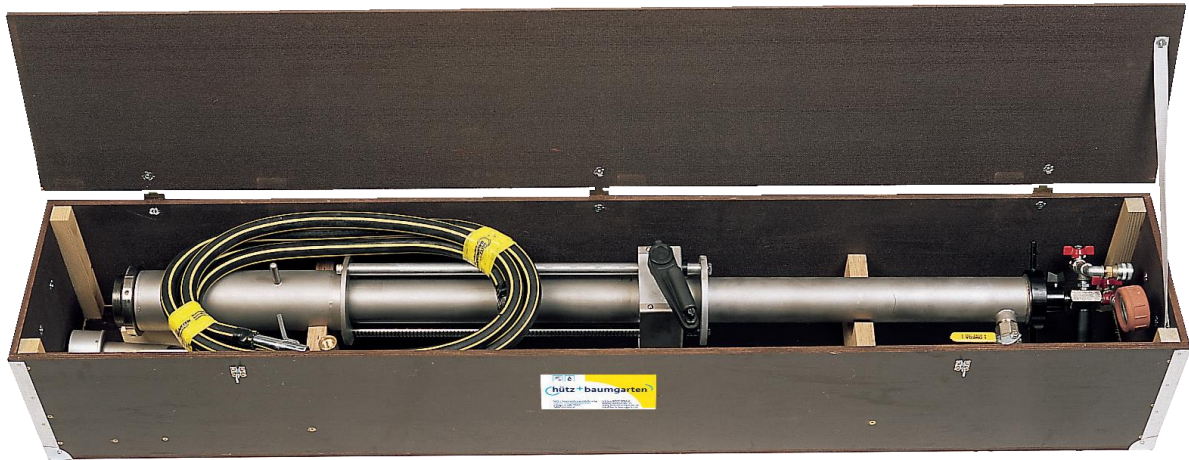
## Náhradní díly jednoduché balonovací soupravy velikosti 4 a příslušenství



## Transportní bedna

pro jednoduchou balonovací  
soupravu velikosti 4

Obr.	Název	Obj.č.
1	Transportní bedna dřevěná, (bez obsahu) pro 1 balonovací soupravu velikosti 4, manometr a hadice rozměry: 1870 x 360 x 300 mm	360 491



1



2

Obr.	Název	Obj.č.
2	Transportní bedna z ocelového plechu, (bez obsahu) pro navrtávací soupravu a příslušenství rozměry: 1080 x 420 x 210 mm (max. délka vrtací tyče = 865 mm)	370 992



3

Obr.	Název	Obj.č.
3	Transportní bedna z ocelového plechu (bez obsahu) jen pro balony rozměry: 1010 x 430 x 505 mm	360 493

## Zemnicí bodec a zemnicí třmen

k uzemnění kovových nástrojů na plastových potrubí

Zemnicí třmen je optimálně uzpůsoben k upevnění na kulový kohout (model H+B) pod balonovací soupravu/navrtávací soupravu, atd. K bezpečnému odvedení elektrostatického náboje je třeba zemnicí bodec zarazit min. 20 cm do země.

Zemnicí třmen může být následně a velmi jednoduše namontován na každý kulový kohout 2 1/2" nebo 3" (model H+B). Podle pravidel zůstává zemnicí třmen namontován na kulovém kohoutu a nemusí být demontován.

Obr.	Název	Obj.č.
1	Zemnicí bodec se dvěma namontovanými konektory - zásuvkami	774 500
2	Zemnicí třmen s konektorem - zásuvkou, ke kulovému kohoutu 2 1/2"	774 550
	ke kulovému kohoutu 3"	774 560
3	Kabel kompletní se dvěma konektory, délka 2 m, průřez 25 mm <sup>2</sup>	774 217
	délka 3 m, průřez 25 mm <sup>2</sup>	774 317

Obr.	Náhradní díly	Obj.č.
4	Konektor zásuvka pro 25 mm <sup>2</sup> , samotný	774 112
5	Konektor velký pro 25 mm <sup>2</sup> , samotný	774 016



## Zemnicí bodec s upínkou

k uzemnění kovových nástrojů na plastových potrubí  
K bezpečnému odvedení elektrostatického náboje je třeba zemnicí bodec zarazit min. 20 cm do země.

Alternativně může být kabel se zemnicím bodcem spojen pevně nebo oddělitelně pomocí konektorů.

Dvojitě připojení na zemnicím bodci má smysl v případě použití dvou (jednoduchých) balonovacích souprav umístěných vedle sebe.

Obr.	Název	Obj.č.
6	Zemnicí bodec se zemnicím kabelem 1,2 m a upínkou pro NW 8 - 80 (Ø13,5 - 89 mm)	774 510
7	Zemnicí bodec se dvěma zemnicími kabely 1,2 m a dvě upínky pro NW 8 - 80 (Ø13,5 - 89 mm)	774 520
8	Propojovací kabel 2 m s konektorem pro NW 8 - 90 (Ø13,5 - 89 mm)	774 402
	Propojovací kabel 3 m s konektorem pro NW 8 - 90 (Ø13,5 - 89 mm)	774 403
9	Zemnicí bodec se dvěma namontovanými konektory	774 500

Obr.	Náhradní díly	Obj.č.
10	Konektor zásuvka pro 25 mm <sup>2</sup> , samotný	774 112
11	Konektor velký pro 25 mm <sup>2</sup> , samotný	774 016



## Jednoduchá balonovací souprava s měřením uzavíracího tlaku DN 450 - DN 700

č. výrobku 360, velikost 6

- s balony MDS
- pro uzavírání DN 450 do DN 600
- při uzavíracích tlacích do 0,4 bar
- pro uzavírání DN 650 a DN 700
- při uzavíracích tlacích do 0,25 bar



### Popis výrobku:

Balonovací souprava je určena k uzavírání plynového potrubí světlostí DN 450 – DN 700 (ocel + litina).



### Popis funkce:

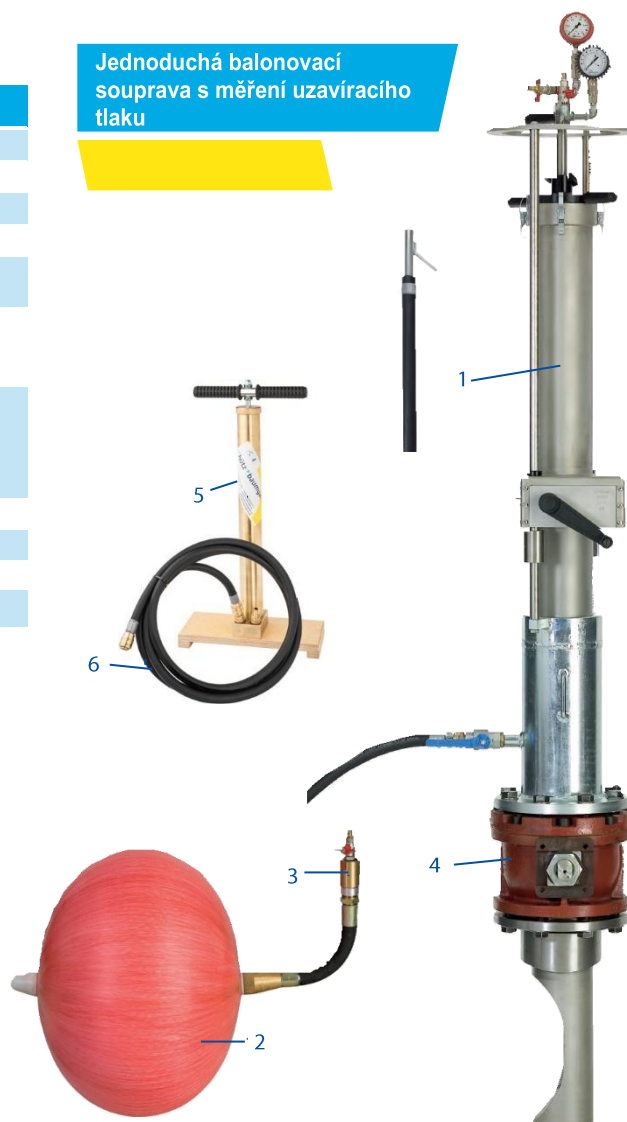
Po navaření přírubového hrdla nebo montáže přírubového třmenu (přírubové hrdlo DN 150) na potrubí se namontuje uzávěr. Tímto uzávěrem bez úniku plynu se navrtá potrubí a odstraní třísky. Balonovací souprava se namontuje na uzávěr, uzávěrem se do potrubí zasune zaváděcí trubka a balonovací soupravou se zasounou do potrubí balony. Balony se naplní přes tyče. Po otevření uzávěru se přes uzávěr našroubuje do hrdla příruby popřípadě třmenu zátka a uzávěr se demontuje.



Obr.	Název	Obj.č. 1 ks
	ací souprava kompletní	360 700
	č. výrobku 360, velikost 6 adící pro vypuštění plynu	
2	Balon „MDS 8“ Ø 450 – 600	360 788
	Balon „MDS 8½“ Ø 650 – 700	360 789
3	Balonový uzávěr pro balony s měřením uzavíracího tlaku Ø 450 – 700	360 755
bez obr	Balonový uzávěr s manometrem pro balonovací tlak pro balony s měřením uzavíracího tlaku Ø 450-700	
4	Kulový kohout DN 150	360 710
5	Balonovací pumpa s rychlospojkou pro naplnění a vyprázdnění	781 060
6	Hadice s rychlospojkou kompletní, 3 m	781 040
7	Propojovací hadice ¾", 6 m	370 239
8	Separátor (silikonový sprej) pro balony MDS	370 790
9	Sprej pro identifikaci úniků, 400 ml	370 780
10	Speciální utěrky, dóza s 90 utěrkami	370 770
bez obr.	Otevřený klíč SW 41	360 410



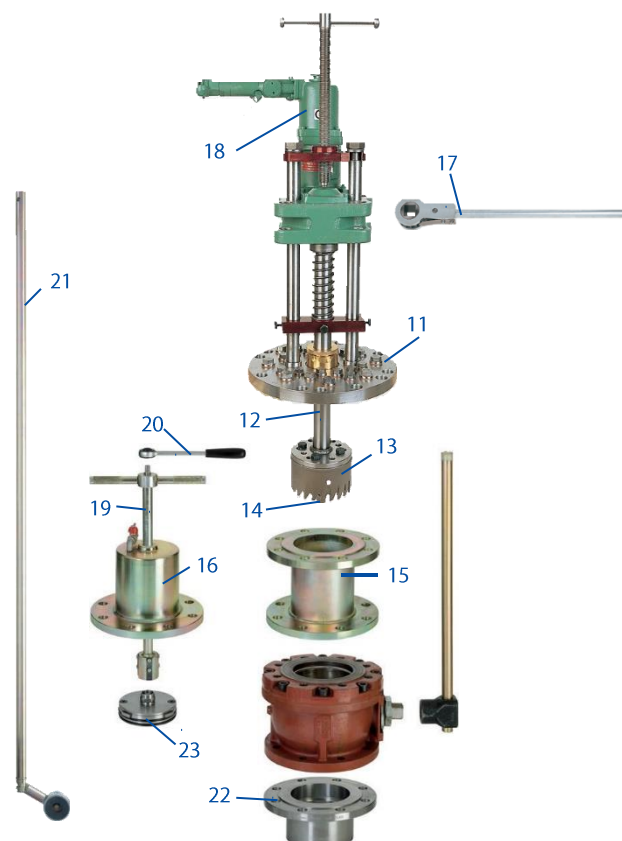
### Jednoduchá balonovací souprava s měření uzavíracího tlaku



Obr.	Název	Obj.č. 1 ks
11	Navrtávací stojan DIN PN 10+16, DN 50-200 s těsnícími šrouby	119 425
12	Vrtací tyč, průměr 40 mm, L=820 mm, Příruba 140 + vnitřní kužel, pro ocelové potrubí	143 702
	Vrtací tyč, průměr 40 mm, L=900 mm Příruba 140 + vnitřní kužel, pro litimové potrubí	143 705
13	Fréza na otvory z rychlořezné oceli DN 150, vnitřní závit Rp 1¼", pro ocel a litinu	317 116
14	Středící vrták z rychlořezné oceli DN 150 - DN 200 s kuželem	328 613
15	Mezikus F-F DN 150	360 740
16	Zaváděcí komora DN 150	360 760
17	Navrtávací ráčna, čtyřhran 28 mm, rameno 550 mm	120 580
18	Pneumatický motor č. výrobku 127, 20 ot/min. čtyřhran 20 + 28 mm	127 900
19	Zátkovací tyč pro zátky DN 150	360 770
20	Navrtávací ráčna, čtyřhran 13 mm, rameno 250 mm	203 520
21	Magnetová tyč, pro balonovací soupravu	360 720
22	Přírubové hrdlo DN 150, se slepou přírubou	949 150
23	Zátka DN 150, s těsněním O-kroužkem	950 150
bez obr.	Silikonový tuk, plechovka 1 kg	370 997
bez obr.	Silikonový tuk v tubě 100 g	370 994
bez obr.	Lůj, plechovka 0,5 kg	370 998

### Příslušenství

pro navrtání a usazení zátek



## Transportní bedna

Obr.	Název	Obj.č.
1	Transportní bedna dřevěná, (bez obsahu) pro balonovací soupravu velikosti 6, rozměry: 2280 x 480 x 525 mm	360 990



1



2

Obr.	Název	Obj.č.
2	Transportní bedna dřevěná, (bez obsahu) pro navrtávací stojan, frézy, vrtací tyče a ráčnu rozměry: 1110 x 420 x 420 mm (max. délka vrtací tyče = 1020 mm)	119 613



3

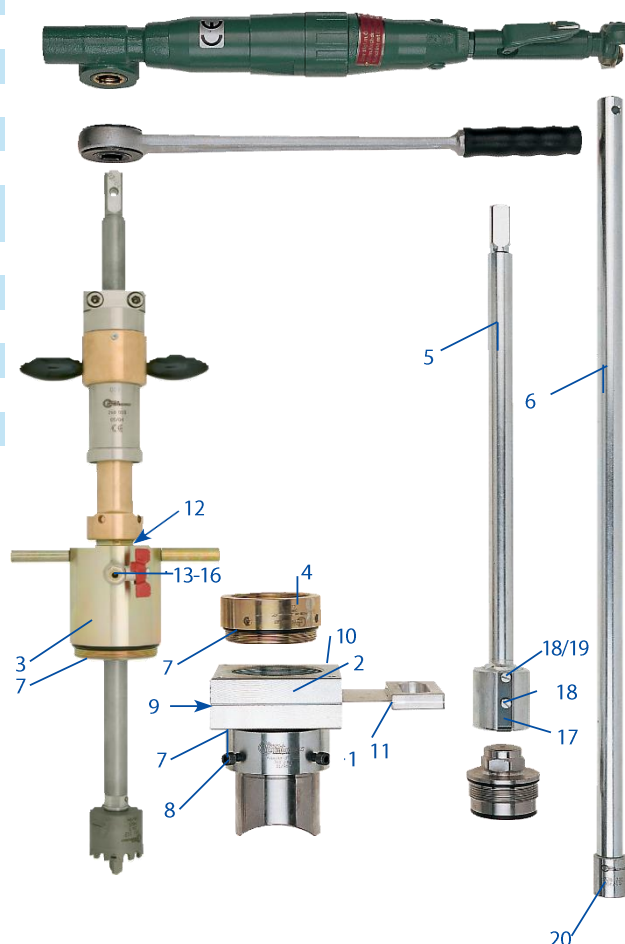
Obr.	Název	Obj.č.
3	Transportní bedna dřevěná, (bez obsahu) pro pneumatický motor a nádobu s olejem (1 litr) rozměry: 440 x 350 x 405 mm	127 990

## Doplňkové nástroje pro navrtání a zavedení balonů s hrdly a třmeny s upínací hlavou Ø 80 mm

Obr.	Název	Obj.č.
1	Adaptér pro upínací hlavu Ø 80 mm x vnější závit 3"	360 208
2	Ploché šoupě 3"	350 103
3	Navrtávací komora 3"	360 200
4	Adaptér, vnější závit 3" x vnitřní závit 2 1/2"	360 214
5	Zátkovací tyč pro zátky s vnějším šestihranem 38 mm	360 222
6	Magnetová tyč, délka 800 mm	326 301

Obr.	Náhradní díly	Obj.č.
7	O-kroužek 82 x 4 mm, do 80 °C	360 906
8	Šrouby s válcovou hlavou M8 x 16	350 310
9	Valivý kroužek 78 x 8 mm (potřebné 2 ks)	350 723
10	Šrouby s válcovou hlavou M8 x 35	350 713
11	Šoupátko s rukojetí, samotné	350 603
12	O-kroužek 25 x 4 mm, do 80 °C	080 912
13	Kulový kohout, vnější závit 1/4", s hadicovou koncovkou MDS	781 019
14	Rukojeť kulového kohoutu 1/4"	781 016
15	Matice kulového kohoutu 1/4"	781 017
16	Hadicová koncovka, samotná	781 020
17	Pružina zátkovací tyče	360 219
18	Šrouby pro pružinu (potřebné 4 ks)	080 956
19	Pružný kroužek (potřebné 2 ks)	080 957
20	Magnet, samotný	326 310

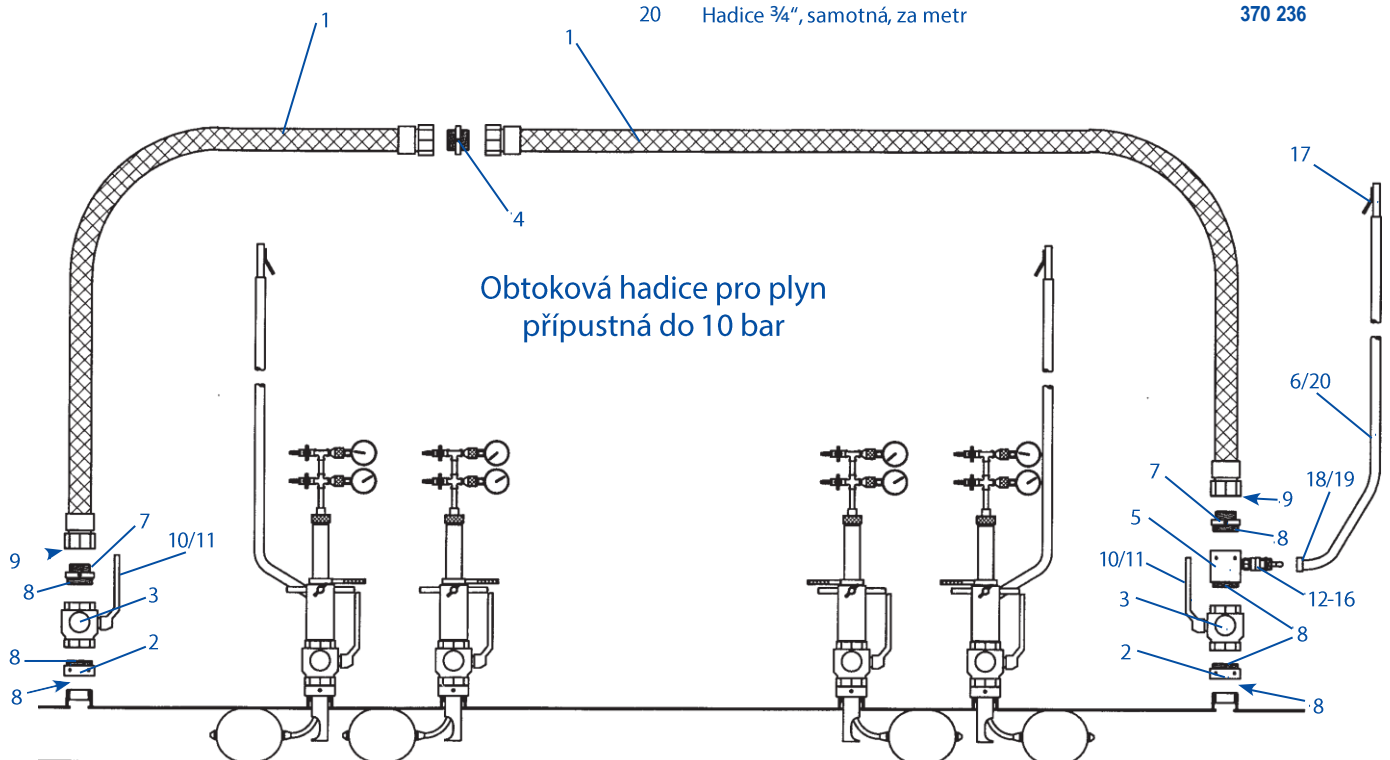
**Nástroje pro navrtání a zavedení balonů s hrdly a třmeny s upínací hlavou Ø 80 mm**



## Přídavné uzávěry pro obtok

Obr.	Název	potřeba ks	obj.č pro 1 ks
1	Obtoková (bypass) hadice DN 50, <b>délka 6 m</b> včetně mosazného šroubení 2" a mosazného dvojitého šroubení 2" x 2 1/2" (oboustraně), (obr. 7)	1	360 030
	Obtoková (bypass) hadice DN 50, <b>délka 10 m</b> včetně mosazného šroubení 2" a mosazného dvojitého šroubení 2" x 2 1/2" (oboustraně), (obr. 7)	1	360 040
2	Adaptér pro hrdlo 2" s vnějším závitem 2 1/2" x vnitřní závit 2 1/2"	2	360 021
3	Kulový kohout 2 1/2"	2	370 110
4	Dvojité mosazné šroubení 2", ke spojení hadic, např. 6 m a 10 m	1	316 118
5	Prodloužení 2 1/2" s kulovým kohoutem 3/4"	1	360 106
6	Hadice pro vypuštění plynu 3/4", kompletní	1	370 136
bez obr.	Hákový klíč 68-75 s nosem, pro mosazné šroubení 2" (obtoková hadice)	1	260 163
bez obr.	Kloubový hákový klíč 60-90 s čepem, pro mosazné dvojité šroubení (316 119)	1	370 114

Obr.	Náhradní díly	Obj.č.
7	Mosazné dvojité šroubení, vnější závit 2 1/2" x vnější závit 2"	316 119
8	O-kroužek 70 x 4 mm, do 80 °C	360 806
9	Těsnicí kroužek dvojitého mosazného šroubení	360 035
10	Ruční páka kulového kohoutu 2 1/2", samotná	370 535
11	Šroub páky kulového kohoutu 2 1/2", samotný	370 522
12	Dvojité šroubení G 3/4"	370 231
13	Kulový kohout, vnitřní závit Rp 3/4"	370 230
14	Ruční páka kulového kohoutu 3/4"	370 504
15	Šroub páky kulového kohoutu 3/4", samotný	370 505
16	Mosazné dvojité šroubení, vnější z. G 3/4" x G 1"	370 232
17	Trubka pro spálení přebytečného plynu s hákem	370 238
18	Hadicová spona 3/4"	370 234
19	Hadicové šroubení 3/4", kompletní	370 237
20	Hadice 3/4", samotná, za metr	370 236





Obr.	Název	Tlakové stupně zaváření	Obj.č.
1	Navařovací hrdlo, s vnějším závitem G 2½" x vnitřní závit Rp 2"	PN 16	949 008
1	Navařovací hrdlo, s vnějším závitem G 3" x vnitřní závit Rp 2½"	PN 16	949 102
2	Navařovací hrdlo, s vnějším závitem G 2½" x vnitřní závit Rp 2" obrobené pro válcové zavařovací zátky s O-kroužkem	PN 16	949 028
2	Navařovací hrdlo, s vnějším závitem G 3" x vnitřní závit Rp 2½" obrobené pro válcové zavařovací zátky s O-kroužkem	PN 16	949 122
3	Navařovací hrdlo s vnějším závitem G 2½" x vnitřní závit Rp 2" a obrobené pro mosazné zátky s O-kroužkem	PN 16	949 208
3	Navařovací hrdlo s vnějším závitem G 3" x vnitřní závit Rp 2½" a obrobené pro mosazné zátky s O-kroužkem	PN 16	949 202
4	Navařovací hrdlo s obvodovým sražením pro zaváření s vnějším závitem G 2½" x vnitřní závit Rp 2" Ø 95 mm x vnější z. 11Gg x vnitřní z. 2½" *	PN 70	949 018 949 112
5	Kuželové zavařovací zátky, R 2", vnější čtyřhran 24 mm R 2½", vnější čtyřhran 30 mm	PN 16 + 70	950 008 950 102
6	Válcové zavařovací zátky G 2" s O-kroužkem, vnější čtyřhran 24 mm G 2½" s O-kroužkem, vnější čtyřhran 30 mm	PN 16	950 018 950 112
6	Válcové mosazné zátky, G 2", s O-kroužkem, vnější čtyřhran 24 mm G 2½", s O-kroužkem, vnější čtyřhran 30 mm		950 518 950 512
7	Válcové zavařovací zátky G 2", s O-kroužkem, vnější šestihran 38 mm	PN 16	950 038
8	Mosazné závitové zátky G 2", s O-kroužkem, vnitřní čtyřhran 19 mm G 2½", s O-kroužkem, vnitřní čtyřhran 19 mm		950 418 950 420
9	Ploché víčko vnitřní závit Rp 2½" s plochým těsněním vnitřní závit Rp 3" s plochým těsněním		952 102 952 103

## Navařovací hrdla a zátky

pro balonovací soupravy



\* Lze použít jen ve spojení adaptérem 360 217. Je třeba 1 adaptér pro 1 balonovací soupravu jako pracovní pomůcka.

Obr.	Název	Materiál	Obj.č.
10	Balonovací třmen, s vnějším závitem G 2" a vnitřním závitem Rp 1½" (+ obrobené pro mosazné zátky 1½" s O-kroužkem) pro PVC, vnější průměr 63 mm s vnějším závitem G 2½" a vnitřním závitem Rp 2" (+ obrobené pro mosazné zátky 2" s O-kroužkem) pro PVC, vnější průměr 90 mm pro PVC, vnější průměr 110 mm pro PVC, vnější průměr 160 mm pro PVC, vnější průměr 225 mm	tvárná litina	941 202 941 203 941 204 941 206 941 208
11	Závitové zátky G 1½", s O-kroužkem a vnitřním čtyřhranem 19 mm G 2", s O-kroužkem a vnitřním čtyřhranem 19 mm	mosaz	950 416 950 418
12	Ploché víčko, vnitřní závit Rp 2", s plochým těsněním vnitřní závit Rp 2½", s plochým těsněním		952 008 952 102

## Balonovací třmen pro potrubí PVC



**Všechny třmeny před navrtáním podrobit tlakové zkoušce a přezkoušet na těsnost!**

Průměr navrtání Ø 31 popř. Ø 56,5 mm je technicky možný, ale není podle pravidel DVGW! Hütz+Baumgarten nemůže proto převzít žádnou záruku proti eventuelním škodám (praskliny) na potrubí PVC! Obratě se prosím na nás!

## Třmeny z tvárné litiny 40 pro litinové potrubí

s plochou sponou, PN 4, pro  
balonovací soupravu



Utahovací moment 80 Nm (max. 100 Nm)

Obr.	Název	Obj.č.	Obj.č.
1	Třmen pro litinové potrubí s plochou sponou z s vnějším závitem G 2½" x vnitřní závit Rp 2"	oceli	nerezu
	DN 80	940 003	940 103
	DN 100	940 004	940 104
	DN 125	940 005	940 105
	DN 150	940 006	940 106
	DN 200	940 008	940 108
	DN 250	940 010	940 110
	DN 300	940 012	940 112

Obr.	Název	Obj.č.	Obj.č.
2	Třmen pro litinové potrubí s plochou sponou z s vnějším závitem G 2½" x vnitřní závit Rp 2" (+ obrobený pro mosazné zátky s O-kroužkem)	oceli	nerezu
	DN 80	940 603	940 703
	DN 100	940 604	940 704
	DN 125	940 605	940 705
	DN 150	940 606	940 706
	DN 200	940 608	940 708
	DN 250	940 610	940 710
	DN 300	940 612	940 712

## Třmeny z tvárné litiny 40 pro litinové potrubí

s plochou sponou, PN 4, pro  
balonovací soupravu



Utahovací moment 80 Nm (max. 100 Nm)

Obr.	Název	Obj.č.	Obj.č.
3	Třmen pro litinové potrubí s plochou sponou z s vnějším závitem G 3" x vnitřní závit Rp 2½"	oceli	nerezu
	DN 200	940 408	940 508
	DN 250	940 410	940 510
	DN 300	940 412	940 512
	DN 350	940 414	940 514
	DN 400	940 416	940 516

Obr.	Název	Obj.č.	Obj.č.
4	Třmen pro litinové potrubí s plochou sponou z s vnějším závitem G 3" x vnitřní závit Rp 2½" (+ obrobený pro mosazné zátky s O-kroužkem)	oceli	nerezu
	DN 250	940 810	940 910
	DN 300	940 812	940 912
	DN 350	940 814	940 914
	DN 400	940 816	940 916
	DN 500	940 818	

## Zátky a víčka

pro třmeny

s obrobením  
obr. 2 + 4

bez obrobení  
obr. 1 + 3



Obr.	Název	Obj.č.
5	Mosazné závitové zátky, s O-kroužkem, vnitřní čtyřhran 19 mm	
	G 2"	950 418
	G 2½"	950 420
6	Ploché víčko, vnitřní závit Rp 2½", s plochým těsněním	952 102
	Ploché víčko, vnitřní závit Rp 3", s plochým těsněním	952 103
7	Kuželové ocelové zátky	
	R 2", vnější čtyřhran 24 mm	950 008
	R 2½", vnější čtyřhran 30 mm	950 102

**Všechny třmeny před navrtáním podrobit tlakové zkoušce a přezkoušet na těsnost!**

# Doporučený vnitřní balonový tlak pro balony s textilním pláštěm

tlak v potrubí

	22 mbar	50 mbar	100 mbar	150 mbar	200 mbar	300 mbar	400 mbar	500 mbar	800 mbar
DN 80	1,0	1,0	1,0	1,0	1,0	1,2	1,5	1,8	2
DN 100	1,0	1,0	1,0	1,0	1,0	1,2	1,5	1,8	2
DN 125	0,8	0,8	0,8	1,0	1,0	1,2	1,5	1,8	2
DN 150	0,6	0,6	0,6	0,8	1,0	1,2	1,5	1,8	2
DN 200	0,4	0,4	0,6	0,8	1	1,2	1,5	1,8	2
DN 250	0,4	0,4	0,6	0,8	1	1,2	1,5	1,8	2
DN 300	0,4	0,4	0,6	0,8	1	1,2	1,5	1,8	2
DN 400	0,4	0,4	0,6	0,8	1	1,2	1,5	1,8	2

průměr potrubí

(vnitřní balonový tlak bar)

max. vnitřní balonový tlak

## Příklad 1

Tlak v potrubí

	22 mbar	50 mbar	100 mbar	150 mbar	200 mbar	300 mbar	400 mbar	500 mbar	800 mbar
DN 80	1,0	1,0	1,0	1,0	1,0	1,2	1,5	1,8	2
DN 100	1,0	1,0	0,8	1,0	1,0	1,2	1,5	1,8	2
DN 125	0,8	0,8	1,0	1,0	1,0	1,2	1,5	1,8	2
DN 150	0,6	0,6	0,6	0,8	1,0	1,2	1,5	1,8	2
DN 200	0,4	0,4	0,6	0,8	1	1,2	1,5	1,8	2
DN 250	0,4	0,4	0,6	0,8	1	1,2	1,5	1,8	2
DN 300	0,4	0,4	0,6	0,8	1	1,2	1,5	1,8	2
DN 400	0,4	0,4	0,6	0,8	1	1,2	1,5	1,8	2

průměr potrubí

max. vnitřní balonový tlak

U vedení DN 150 a tlaku ve vedení 100 mbar má být balon vystaven vnitřnímu tlaku 0,6 bar.

## Příklad 2

Tlak v potrubí

	22 mbar	50 mbar	100 mbar	150 mbar	200 mbar	300 mbar	400 mbar	500 mbar	800 mbar
DN 80	1,0	1,0	1,0	1,0	1,0	1,2	1,5	1,8	2
DN 100	1,0	1,0	1,0	1,0	1,0	1,2	1,5	1,8	2
DN 125	0,8	0,8	0,8	1,0	1,0	1,2	1,5	1,8	2
DN 150	0,6	0,6	0,6	0,8	1,0	1,2	1,5	1,8	2
DN 200	0,4	0,4	0,6	0,8	1	1,2	1,5	1,8	2
DN 250	0,4	0,4	0,6	0,8	1	1,2	1,5	1,8	2
DN 300	0,4	0,4	0,6	0,8	1	1,2	1,5	1,8	2
DN 400	0,4	0,4	0,6	0,8	1	1,2	1,5	1,8	2

průměr potrubí

max. vnitřní balonový tlak

U vedení DN 100 je maximální uzavírací tlak 500 mbar. Přitom má být balon vystaven max. vnitřnímu tlaku (pro DN 100) 1,8 bar.

## Péče, skladování a pokyny pro manipulaci a zkoušení balonů MDS a textilních balonů

Skladování	Balony MDS	Balony textilní
Teplota	ca. 15 °C ne více než 25 °C	
Vlhkost vzduchu	ne více než 65%	
UV-záření	vystříhat se, bez působení světla (uzavřené transportní bedny)	
Skladování	ne v oblasti olejových popř. chemických par nebo zařízení produkující ozon, zahránit proudění vzduchu, vystříhat se tlaku, tahu a mačkání	
	očištěné a suché	poprášené lehce klouzkem (obj. č. 370 999), když balony MDS nebudou používány

Manipulace	Balony MDS	Balony textilní
Pracovní teplota	Pracovní teplota mezi 5°C a 65°C Při hlubokých teplotách balony eventuálně prohřát prohnětením Při mrazu balony nepoužívat (na dotaz u H+B)	
Čištění	Čistit speciálními utěrkami (obj. č.: 370 770). Odolnost balonů vůči všem ostatním na trhu nabízeným výrobkům není z naší strany přezkoušena a nemůže se na ně vztahovat záruka! Za jejich použití odpovídá proto uživatel sám! V žádném případě nesmí balony přijít do styku s čisticími prostředky nebo potravinami, které poškozují přírodní kaučuk!	

Před nasazením balonů MDS do balonovací soupravy musí se zaváděcí ústrojí vystříkat silikonovým sprejem. Balony samotné nesmí být před zaváděním silikonovým sprejem postříkány, naopak musí se zavádět suché!

**POZOR!** Používat pouze sprej povolený Hütz + Baumgarten (obj. č. 370 790).

Při používání obou typů balonů v jedné balonovací soupravě (např. souprava VEW) se musí zajistit, aby se před nasazením silikonu a **balonů MDS** odstranily ze soupravy zbytky klouzku.

**Pokyny pro zkoušení:** podle DGUV 100-500 kap. 2.31 **musí** být balony **před každým použitím přezkoušeny** na vyhovující stav (těsné a nepoškozené) bez ohledu na jejich stáří!

Volně v prostoru Zkušební přípojku nebo balonovou zaváděcí tyč našroubujte na balon a balon naplňte vzduchem na tlak 0,2bar. Tento zkušební tlak musí být udržován minimálně 10 min. Na potahu nebo švech se nesmí objevit žádné viditelné změny.

Pokud je datum přezkoušení na typovém štítku (na hadici balonu) starší než **tři roky**, **musí** se balony **před každým použitím přezkoušet následovně:**

V potrubí: Zkušební přípojku nebo balonovou zaváděcí tyč našroubujte na balon. Balon nyní zaveďte do potrubí (toto potrubí musí odpovídat jmenovité velikosti balonu, např. textilní balon DN 125 – potrubí DN 125, **balony MDS** N3 Ø120 - 170 - potrubí D 150 a naplňte vzduchem až na maximální tlak (textilní balony viz tabulka vnitřního balonového tlaku, **balony MDS** = 2,5 bar (MDS-1 bar provedení)  
Tento zkušební tlak musí být udržován minimálně 10 min. Na potahu nebo švech se nesmí objevit žádné viditelné změny.

**Pokud tato zkouška proběhne s kladným výsledkem, mohou být balony použity pro nadcházející nasazení.**

Balony jsou vyrobeny z přírodního kaučuku a podléhají proto přirozenému stárnutí!

Toto stárnutí je ovlivněno péčí, skladování a manipulací. Vzhledem k tomu, že se jedná o bezpečnostní výrobek, nedoporučujeme používat balony staré 8 let nebo starší, i při kladném výsledku přezkoušení a optimální péči, skladování a manipulací!

**Tato informace neplatí pro balony 4 bar-MDS (viz k tomu návod k použití 360 500)!**

# Prostředky pro péči a pomocné prostředky k použití pro balony MDS

Kompatibilita těchto prostředků je pro balony MDS přezkoušena a jejich použití od nás k tomu povoleno!

## Sprej pro identifikaci úniků

pro přezkoušení těsnosti balonů MDS

1



Obr.	Název	Obj
1	Sprej pro identifikaci úniků, 400 ml	370 78

Kvalitní vysoce hodnotný sprej pro zjišťování úniků.

- lehce pěnicí
- šetrný k životnímu prostředí
- vysoká vydatnost
- není korozivní
- lehce zásaditý

## Silikonový sprej

pro vystřikání balonovací soupravy před zaváděním balonů MDS

2



Obr.	Název	Obj.č.
2	Silikonový sprej, 400 ml	370 790

Tento silikonový sprej je zvláště způsobit pro vystřikání balonovací soupravy před zaváděním balonů MDS i balonů textilních a zvyšuje výrazně kluznost balonů v soupravě.

- excelentní přilnavost
- odpuzující vodu
- zabraňuje zmrznutí a vysušení

**Upozornění: balony přímo nestříkat!**

## Speciální čisticí utěrky

k čištění balonů MDS po jejich použití

3



Obr.	Název	Obj.č.
3	Speciální čisticí utěrky, dóza s 90 utěrkami	370 770

- Silné, průmyslové čisticí utěrky s aktivní F-technologií a nasycené vydatným čisticím prostředkem pro silné znečištění.
- Odstraňují m. j. tuky, olej, asfalt, rez, pryskyřice, tonery barvy a mnoho jiného.
- Velmi vysoká vyjmatelnost nečistot.
- Uzavíratelné balení, takže utěrky nevysychají.

**Upozornění: nepoužívat na horké plochy a na plexisklo!**

**Pozor!** Odolnost balonů MDS vůči všem ostatním na trhu nabízeným výrobkům (sprej na identifikaci úniků, silikonový sprej, čisticí prostředky atp.) není z naší strany přezkoušena a nemůže se na ně vztahovat záruka! Za jejich použití odpovídá proto uživatel sám!

## Uzavírací zařízení

k vytažení zátky, zavedení tlakového pístu a výměně hlavníhoplynového kohoutu, bez výstupu plynu

č. výrobku. 350



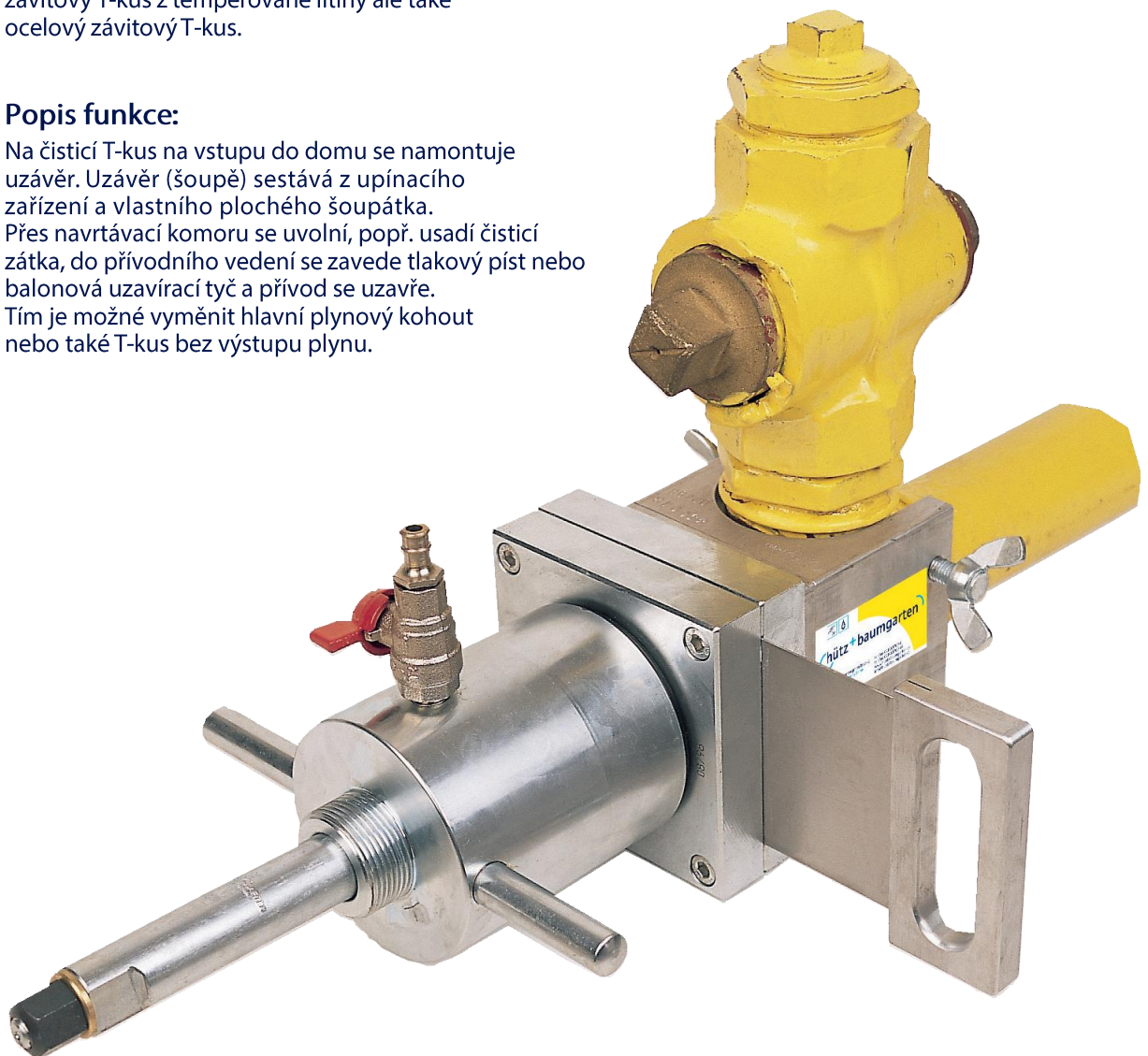
### Popis výrobku:

Uzavírací zařízení je určeno k uzavření domovního přívodního plynového potrubí přes čisticí T-kus ve sklepě. K připojení sloužící čisticí T-kus může být závitový T-kus z temperované litiny ale také ocelový závitový T-kus.



### Popis funkce:

Na čisticí T-kus na vstupu do domu se namontuje uzávěr. Uzávěr (šoupě) sestává z upínacího zařízení a vlastního plochého šoupátka. Přes navrtávací komoru se uvolní, popř. usadí čisticí zátka, do přívodního vedení se zavede tlakový píst nebo balonová uzavírací tyč a přívod se uzavře. Tím je možné vyměnit hlavní plynový kohout nebo také T-kus bez výstupu plynu.



Obr.	Název	Obj.č.
1	Aluminiové upínací těleso, kompletní s valivým kroužkem, <b>pro 1"</b>	350 014
	s valivým kroužkem a mosaznou podložkou <b>pro 1 1/4" + 1 1/2"</b>	350 016
	s valivým kroužkem <b>pro 2"</b>	350 018
2	Adaptér, vnitřní závit 2 1/2" x vnější závit 3"	360 214
3	Ploché šoupátko 3", <b>pro všechny velikosti</b>	350 103
4	Navrtávací komora 3", <b>pro všechny velikosti</b>	360 200
5	Zátkovací tyč pro zátky 1", vnější 4hran 18mm, <b>pro 1"</b>	360 118
	Zátkovací tyč pro zátky 1 1/4", vnější 4hran 19 mm, <b>pro 1 1/4"</b>	360 120
	Zátkovací tyč pro zátky 1 1/2", vnější 4hran 22 mm, <b>pro 1 1/2"</b>	360 123
	Zátkovací tyč pro zátky 2", vnější 4hran 24 mm, <b>pro 2"</b>	360 124
	Zátkovací tyč pro zátky 2", vnější 4hran 28 mm, <b>pro 2"</b>	360 128
	Zátkovací tyč pro zátky s jiným čtyřhranem	na dotaz!
6	Tyč s tlakovým pístem, <b>pro 1"</b>	350 904
	Tyč s tlakovým pístem <b>pro 1 1/4"</b>	350 905
	Tyč s tlakovým pístem <b>pro 1 1/2"</b>	350 906
	Tyč s tlakovým pístem <b>pro 2"</b>	350 908
7	Uzavírací tyč pro balony MDS, (s redukováným průchodem)	350 909
8	Balonová pumpa s rychlospojkou	781 060
9	Hadice s rychlospojkou, 3 m, kompletní	781 040
10	Ráčna pro zátkovací tyč, <b>pro všechny velikosti</b>	375 561
11	2 x otočná rukojeť s trnem Ø 8 mm, šestihranný klíč (imbus) 4 mm + 6 mm	350 029
12	Silikonový tuk v tubě 100 g	370 994

## Uzavírací zařízení

č. výrobku. 350

k tažení zátek, zavádění tlakového pístu  
a výměně hlavního plynového kohoutu



Obr.	Název	Obj.č.
13	Transportní bedna dřevěná, (bez obsahu) pro výměnu hlavního plynového kohoutu, kompletní rozměry: 1100 x 420 x 200 mm	350 990

## Transportní bedna

13



## Náhradní díly pro uzavírací zařízení

č. výrobku 350

pro vytažení zátky, zavedení tlakového pístu a výměnu hlavního plynového kohoutu



Obr.	Náhradní díly	Obj.č.
1	Křídlatý šroub M10 x 35, pro 1¼" – 2"	350 331
2	Křídlatý šroub M10 x 25, pro 1" – 2"	080 931
3	Podložka MS 72,9 x 54 x 2,5, pro 1¼"	350 332
4	Valivý kroužek 33 x 8 mm, pro 1"	350 404
	Valivý kroužek 44 x 15 mm, pro 1¼"	350 405
	Valivý kroužek 48 x 13 mm, pro 1½"	350 406
	Valivý kroužek 60 x 13 mm, pro 2"	350 408
5	Šroub s válcovou hlavou M8 x 16, pro 1" – 2"	350 310
6	O-kroužek 70 x 4 mm, pro 1" – 1½"	360 806
7	O-kroužek 82 x 4 mm	360 906
8	Těleso plochého šoupěte 3", samotné	350 703
9	Ploché šoupátko s držadlem, samotné	350 603
10	Valivý kroužek 78 x 8 mm (potřebné 2 ks)	350 723
11	Šroub s válcovou hlavou M8 x 35	350 713
12	O-kroužek 25 x 4 mm	080 912
13	Kulový kohout, vnější závit ¼", s hadicovou koncovkou MDS	781 019
14	Hadicová koncovka MDS, samotná	781 020
15	Rukojeť kulového kohoutu ¼"	781 016
16	Matice kulového kohoutu ¼"	781 017
17	Rukojeť, samotná	360 107
18	Závitový kolík M8 x 8	360 125
19	Náhradní pryž, samotná, pro 1"	350 914
	Náhradní pryž, samotná, pro 1¼"	350 915
	Náhradní pryž, samotná, pro 1½"	350 916
	Náhradní pryž, samotná, pro 2"	350 918
20	Tažná tyč M10, samotná, pro 1" + 1¼"	350 934
	Tažná tyč M12, samotná, pro 1½" + 2"	350 936
21	Trubka, samotná, pro 1" + 1¼"	350 944
	Trubka, samotná, pro 1½" + 2"	350 946
22	Vysoká matice M10, pro 1" + 1¼"	350 922
	Vysoká matice M12, pro 1½" + 2"	350 920
23	Podložka 10,5, pro 1" + 1¼"	350 923
	Podložka 13, pro 1½" + 2"	350 921
24	Uzavírací balon MDS Ø 35 - 55 mm, samotný	370 702
25	Vodící kus, samotný	350 950
26	Mezikus, samotný	350 951
27	Rychlospojka, díl zásuvka, vnější závit R ¼"	360 824
28	O-kroužek 15 x 3 mm	350 954
29	Adaptér kompletní s manometrem k naplnění balonu	350 955
30	Manometr pro balonovací tlak, samotný	360 826
31	Ochranný kryt manometru, samotný	781 118
32	Rychlospojka, díl zástrčka, vnější závit R ¼"	350 956
33	T-kus ¼"	781 013
34	Otočná rukojeť s trnem Ø 8 mm	080 994
35	Šestihranný klíč (imbus) 4 mm	370 112
	Šestihranný klíč (imbus) 6 mm	350 036

MS = mosaz



Obr.	Název	Obj.č.
1	Uzavírací sada HA 3/4" - 2 1/2" kompletní, sestávající z: - uzavíracího balonu HA 3/4" - 1 1/4" s automatickým ventilem a 1 m hadice Ø 8 mm - uzavíracího balonu HA 1 1/2" - 2 1/2", s automatickým ventilem a 1 m hadice Ø 8 mm - uzávěr, vnější závit 2" - redukce, vnitřní závit 2" x vnější závit 1" - redukce, vnitřní závit 2" x vnější závit 1/4" - redukce, vnitřní závit 2" x vnější závit 1 1/2" - ruční pumpa s manometrem - přepravní kufr	353 100
	bez obr. Redukce, vnitřní závit 1" x vnější závit 3/4", s maticí a O-kroužkem (není uvedeno v pozici 1!)	353 090

HA = domovní přípojka



## Uzavírací sada pro domovní přípojku 3/4" - 2 1/2"

č. výrobku 353



Předpis DVGW popř. DGVU 100-500, kap. 2.31 (BG) povoluje nasazení pouze jednoho balonu proti tlaku v potrubí jen do max. 30 mbar!

Obr.	Náhradní díly	Obj.č.
2	Uzavírací balon HA 3/4" - 1 1/4", s automatickým ventilem a 1 m hadice Ø 8 mm	353 005
2	Uzavírací balon HA 1 1/2" - 2 1/2", s automatickým ventilem a 1 m hadice Ø 8 mm	353 009
3	Ruční pumpa s manometrem 0-4 bar, pro uzavírací balon s automatickým ventilem	353 060
4	Sendvičové těsnění pro uzávěr 2", Přizpůsobené plnicí hadici Ø 8 mm	353 065

Pozor:  
Jen pro uzávěry s utěsněním plnicí hadice Ø 10 mm!

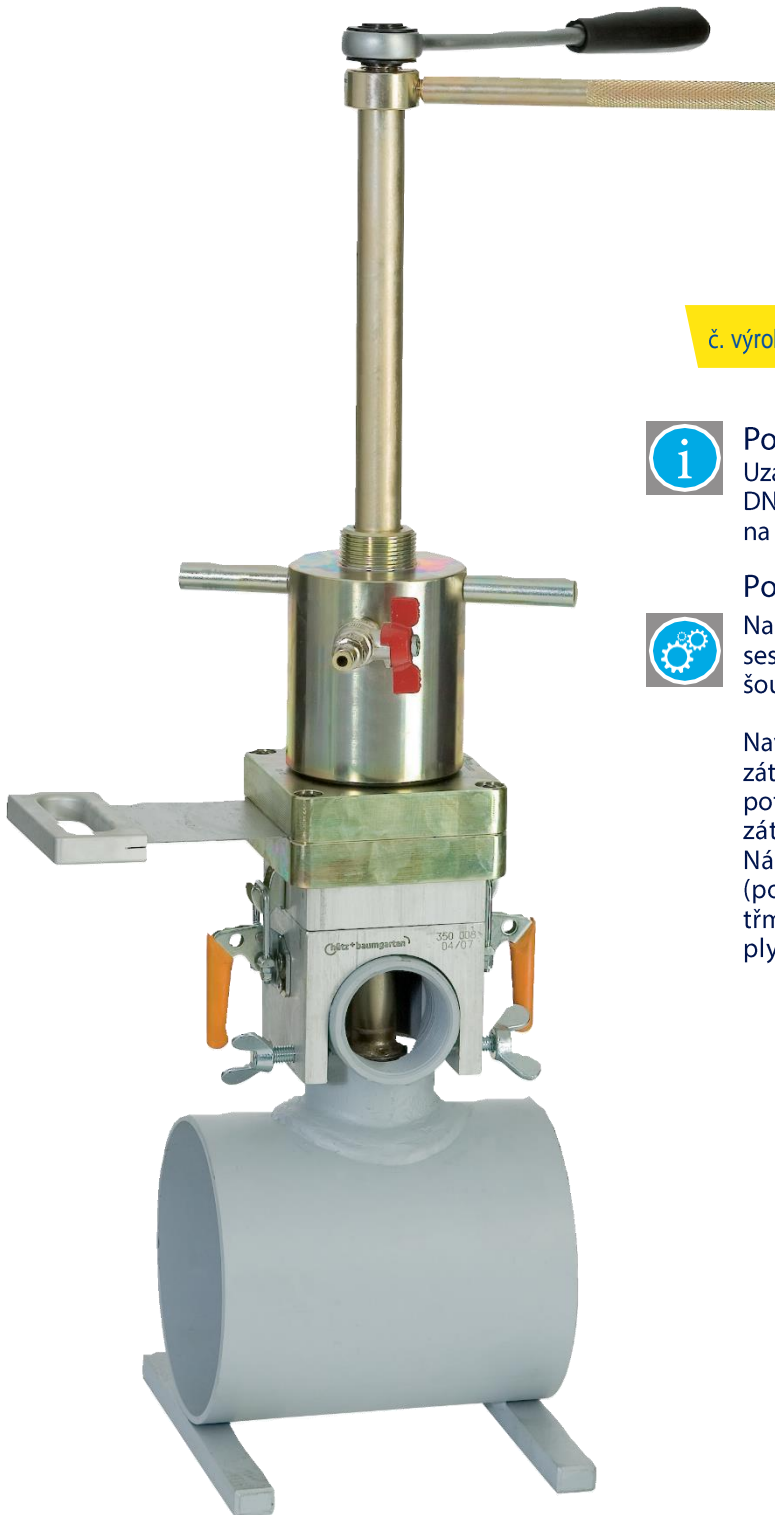
Obr.	Zvláštní provedení	Obj.č.
2	Uzavírací balon HA 3/4" - 1 1/4", s automatickým ventilem a 1 m hadice Ø 10 mm	353 015
2	Uzavírací balon HA 1 1/2" - 2 1/2", s automatickým ventilem a 1 m hadice Ø 10 mm	353 019

## Uzavírací balon domovní přípojky



## Uzavírací zařízení

k uzavření T-kusu domovní přípojky na hlavním vedení bez výstupu plynu, podle DGUV 100-500 kapitola 2.31



č. výrobku. 350



### Popis výrobku:

Uzavírací zařízení slouží k uzavření T-kusu DN 25 bis DN 50 (1" až 2") plynové domovní přípojky na hlavním vedení.



### Popis funkce:

Na T-kus domovní přípojky se namontuje uzávěr, sestávající z upínacího zařízení a plochého šoupátka.

Navrtávací komorou se uvolní, popř. usadí závitová zátka. Do trubky T-kusu nebo do navrtání hlavního potrubí se zavede tlakový píst nebo uzavírací zátka a tím se uzavře.

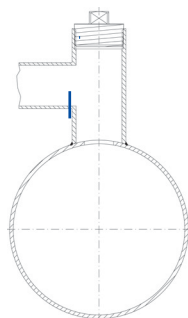
Následně je možné domovní přívodní vedení, (podle varianty uzavření) také T-kus případně třmen uzavřít pro další pracovní postup bez plynu.



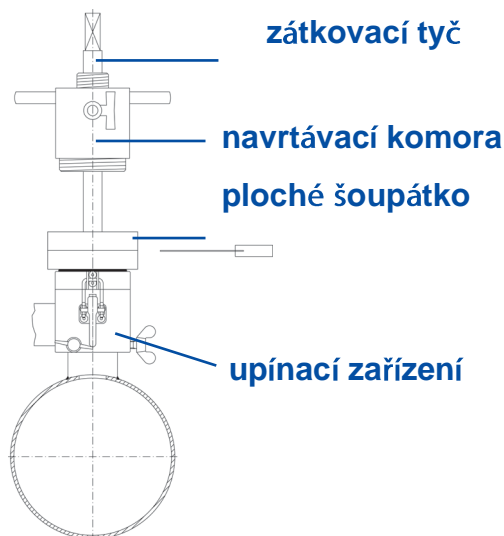
## Varianty použití:

**zátky**

**T-kus bez  
vnějšího závitu**

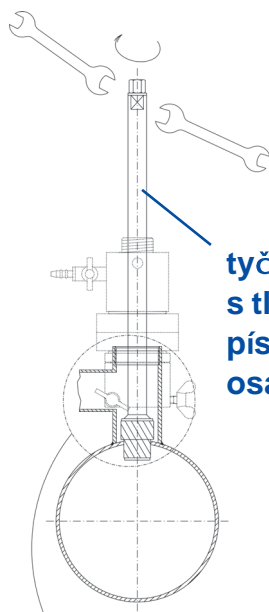
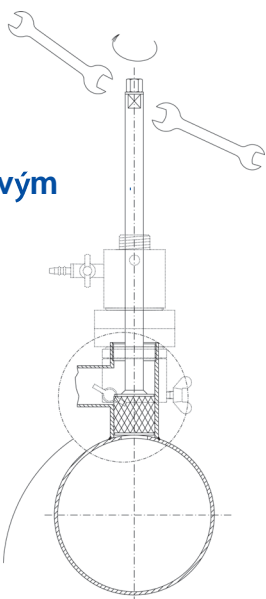


**počáteční stav**

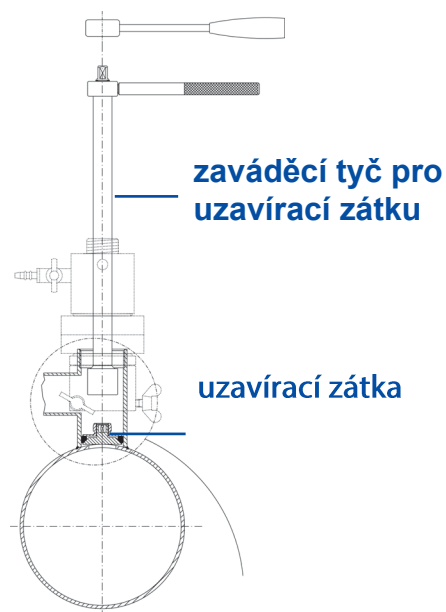


**vytažení zátky**

**tyč  
s tlakovým  
pístem**

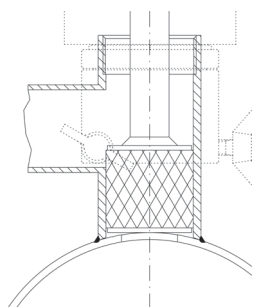


**tyč  
s tlakovým  
pístem  
osazená**



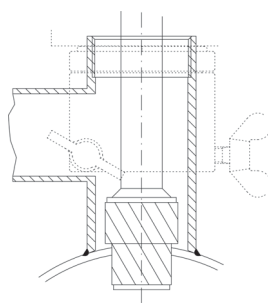
**zaváděcí tyč pro  
uzavírací zátku**

**uzavírací zátku**

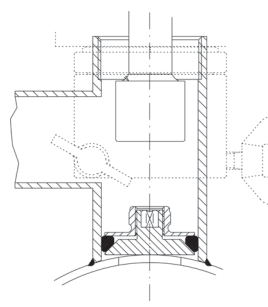


**Varianta 1:  
uzavření  
v trubce T-kusu**

(tlakový píst)



**Varianta 2:  
uzavření v  
navrtání**



**Varianta 3:  
uzavření v trubce  
T-kusu**

(uzavírací zátku)

## Uzavírací zařízení

č. výrobku 350

k uzavření T-kusu domovní přípojky  
na hlavním vedení



**Pozor!** Pro navaření uzavíracích zátek s šestihřanným nástavcem smí být vnitřní průměr přímé trubky T-kusu max. o 1 mm větší než průměr uzavírací zátky!

Obr.	Název	Obj.č.
1	Aluminiové upínací těleso kompletní, s třmenovým upínadlem pro T-kusy 1" pro T-kusy 1¼" + 1½" pro T-kusy 2"	350 004 350 006 350 008
2	Aluminiové upínací těleso kompletní, se šrouby s válcovou hlavou, pro T-kusy 1" pro T-kusy 1¼" + 1½" pro T-kusy 2"	350 014 350 016 350 018
3	Adaptér, vnitřní z. 2½" x vnější z. 3" pro 1", 1¼" + 1½"	360 214
4	Ploché šoupátko 3", pro všechny velikosti	350 103
5	Navrtávací komora 3", pro všechny velikosti	360 200
6	Adaptér s prohlížecím oknem, vnější z. 3", pro všechny velikosti	350 024
7	Zátkovací tyč pro zátky 1", vnější 4hran 18 mm, pro 1" Zátkovací tyč pro zátky 1", vnější 4hran 19 mm, pro 1¼" Zátkovací tyč pro zátky 1½", vnější 4hran 22 mm, pro 1½" Zátkovací tyč pro zátky 2", vnější 4hran 24 mm, pro 2" Zátkovací tyč pro zátky 2", vnější 4hran 28 mm, pro 2" Zátkovací tyč pro zátky s jinými vnějšími čtyřhrany, na dotaz	360 118 360 120 360 123 360 124 360 128
8	Tyč s tlakovým pístem 24 mm Tyč s tlakovým pístem 28 mm Tyč s tlakovým pístem 31 mm Tyč s tlakovým pístem 34 mm Tyč s tlakovým pístem 37 mm Tyč s tlakovým pístem 42 mm Tyč s tlakovým pístem 48 mm Tyč s tlakovým pístem 53 mm	350 904 350 804 350 905 350 805 350 906 350 806 350 908 350 808
9	Tyč s tlakovým pístem s osazeným průměrem pryže, vrtání Ø 24 mm vrtání Ø 31 mm vrtání Ø 36 mm vrtání Ø 45 mm	350 504 350 505 350 506 350 508
10	Uzavírací zátky se čtyřhranným nástavcem průměr 44 (pro uzávěr Ø 44,5 - 50,5 mm) průměr 50 (pro uzávěr Ø 50,5 - 56 mm) průměr 55 (pro uzávěr Ø 55,5 - 61 mm)	352 044 352 050 352 055
11	Uzavírací zátky s šestihřanným nástavcem k navaření do přímé trubky T-kusu Ø 35 mm Ø 36,5 mm Ø 37/43 mm Ø 38 mm Ø 40 mm Ø 42 mm Ø 52 mm Ø 54 mm Ø 68 mm	354 035 354 036 354 037 354 038 354 040 354 042 354 052 354 054 354 068
12	Zaváděcí tyč pro uzav. zátky se čtyřhranným nástavcem Zaváděcí tyč pro uzav. zátky se šestihřanným nástavcem	352 100 354 100
13	Ráčna, čtyřhran 13 mm	203 520
14	Ráčna pro zátkovací tyč, pro všechny velikosti	375 561
15	2x otočná rukojeť s trnem Ø 8 mm a šestihřanný klíč (imbus) 4 mm + 6 mm	350 029
	Náhradní díly viz	str. 2/44



16

## Transportní bedna

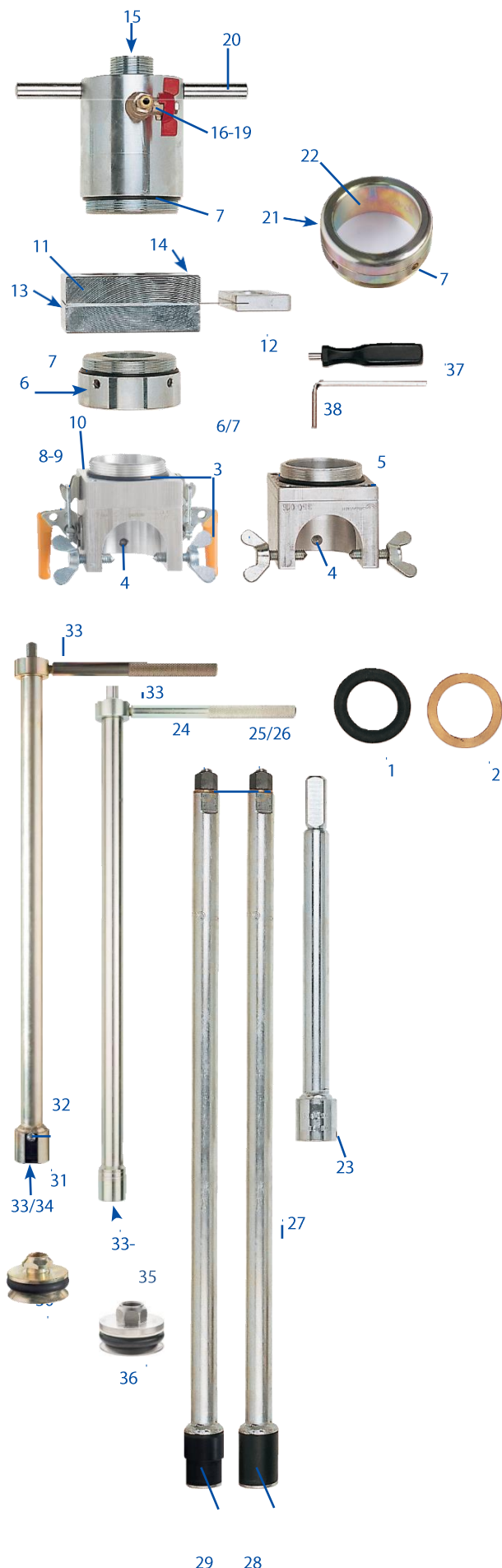
Obr.	Název	Obj.č.
16	Transportní bedna dřevěná, (bez obsahu) pro uzavírací zařízení kompletní rozměry: 1100 x 420 x 200 mm	350 990

Obr.	Název	Obj.č.
1	Valivý kroužek, 33 x 8 mm, pro 1"	350 404
	Valivý kroužek, 44 x 15 mm, pro 1 1/4"	350 405
	Valivý kroužek, 48 x 13 mm, pro 1 1/2"	350 406
	Valivý kroužek 54 x 10 mm, pro 1 1/2"	350 402
	Valivý kroužek, 60 x 13 mm, pro 2"	350 408
	Valivý kroužek, 66 x 10 mm, pro 2"	350 403
2	Mosazná podložka pro 1 1/4"	350 332
3	Křídlatý šroub M 10 x 25, pro 1" - 2"	080 931
4	Křídlatý šroub M 10 x 35, pro 1 1/2" - 2"	350 331
5	Šroub s válcovou hlavou M 8x16	350 310
6	O-kroužek 70 x 4 mm, pro 1" - 1 1/2"	360 806
7	O-kroužek 82 x 4 mm, pro 2"	360 906
8	Třímenové upínadlo	350 303
9	Šroub se záпустnou hlavou M5	350 304
10	Válcový kolík Ø 8	350 305
11	Tělo plochého šoupěte 3", samotné	350 703
12	Šoupátko s držadlem, samotné	350 603
13	Valivý kroužek 78 x 8 mm	350 723
14	Šroub s válcovou hlavou M 8 x 35	350 713
15	O-kroužek 25 x 4 mm	080 912
16	Kulový kohout, vnější závit 1/4", s hadicovou koncovkou MDS	781 019
17	Hadicová koncovka 1/4" MDS, samotná	781 020
18	Rukojeť kulového kohoutu 1/4"	781 016
19	Matice kulového kohoutu 1/4"	781 017
20	Rukojeť, samotná	360 107
21	O-kroužek 75x4 mm	360 807
22	Pouzdro s plexisklem	350 023
23	Závitový kolík M 8 x 8	360 125
24	Tažná tyč M 10, samotná, pro 1" + 1 1/4"	350 934
	Tažná tyč M 12, samotná, pro 1 1/2" + 2"	350 936
25	Vysoká matice M 10, pro 1" + 1 1/4"	350 922
	Vysoká matice M 12, pro 1 1/2" + 2"	350 920
26	Podložka 10,5 pro 1" + 1 1/4"	350 923
	Podložka 13 pro 1 1/2" + 2"	350 921
27	Trubka, samotná, pro 1" + 1 1/4"	350 944
	Trubka, samotná, pro 1 1/2" + 2"	350 946
28	Náhradní pryži, samotná, pro 1" - Ø 24 mm	350 914
	Náhradní pryži, samotná, pro 1" - Ø 28 mm	350 814
	Náhradní pryži, samotná, pro 1 1/4" - Ø 31 mm	350 915
	Náhradní pryži, samotná, pro 1 1/4" - Ø 34 mm	350 815
	Náhradní pryži, samotná, pro 1 1/2" - Ø 37 mm	350 916
	Náhradní pryži, samotná, pro 1 1/2" - Ø 42 mm	350 816
	Náhradní pryži, samotná, pro 2" - Ø 48 mm	350 918
	Náhradní pryži, samotná, pro 2" - Ø 53mm	350 818
29	Náhradní pryž osazená, pro vrtání Ø 24 mm	350 514
	Náhradní pryž osazená, pro vrtání Ø 31 mm	350 515
	Náhradní pryž osazená, pro vrtání Ø 36 mm	350 516
	Náhradní pryž osazená, pro vrtání Ø 45 mm	350 518
30	Těsnicí kroužek uzav. zátky Ø 44 (4hranný nástavec)	352 344
	Těsnicí kroužek uzav. zátky Ø 50 (4hranný nástavec)	352 350
	Těsnicí kroužek uzav. zátky Ø 55 (4hranný nástavec)	352 355
31	Pružina zaváděcí tyče pro zátky a ventily	360 219
32	Šroub s čokovou hlavou M6	352 113
33	Pojistný kroužek	352 114
34	O-kroužek 15 x 3 mm	350 954
35	Rozpěrný pojistný kroužek	354 114
36	Těsnicí kroužek uzav. zátky s 6tíhřanným nástavcem	na dotaz
37	Otočná rukojeť s trnem Ø 8 mm	080 994
38	Šestihřanný klíč (imbus) 4 mm	370 112
	Šestihřanný klíč 6 mm	350 036

## Náhradní díly uzavíracího zařízení

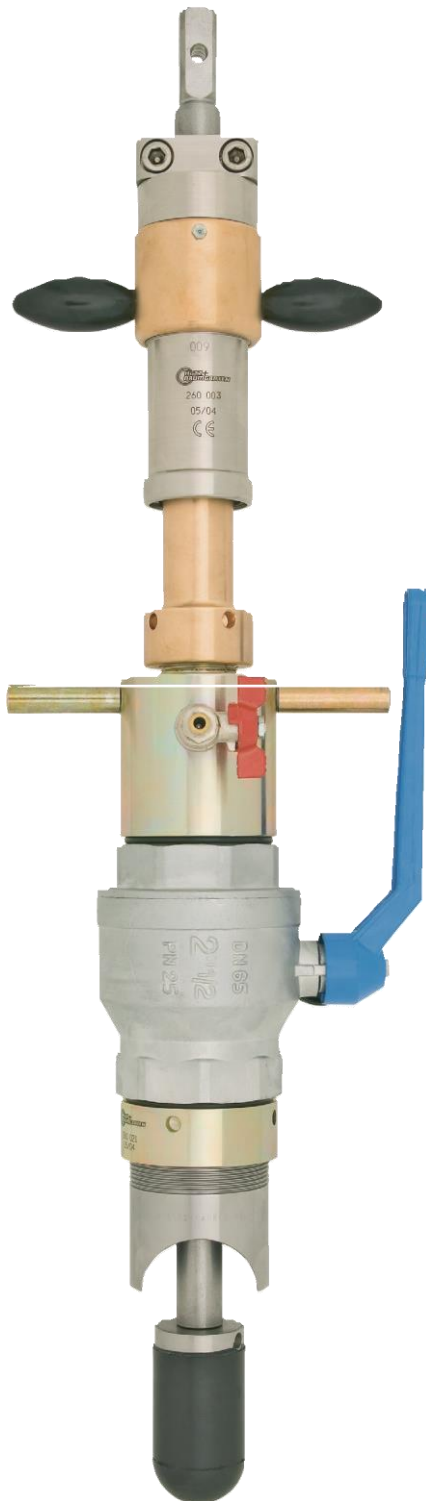
č. výrobku. 350

k uzavření T-kusu domovní přípojky na hlavním vedení



## Uzavírací zařízení

k navrtání a uzavření domovní plynové přípojky 1" - 2½",  
uzavírací tlak max. 4 bar



č. výrobku 351



### Popis výrobku:

Uzavírací zařízení slouží k navrtání a uzavření ocelového plynového potrubí DN 25 do DN 65 (1" bis 2½"), stejně jako potrubí PE Da 63.



### Popis funkce:

Po navaření příslušného navařovacího hrdla na ocelové plynové potrubí (1" - 2½"), se na vnější závit hrdla našroubuje uzávěr. Tímto uzávěrem se pod tlakem plynu a bez úniku plynu navrtá potrubí, odstraní se třísky a potrubí se uzavře pryžovým uzavíracím pístem. Po otevření uzávěru se zašroubuje do vnitřního závitu hrdla zátka a uzávěr se demontuje.

Potrubí PE Da 63 se může rovněž uzavřít pomocí třmenů +GF+.



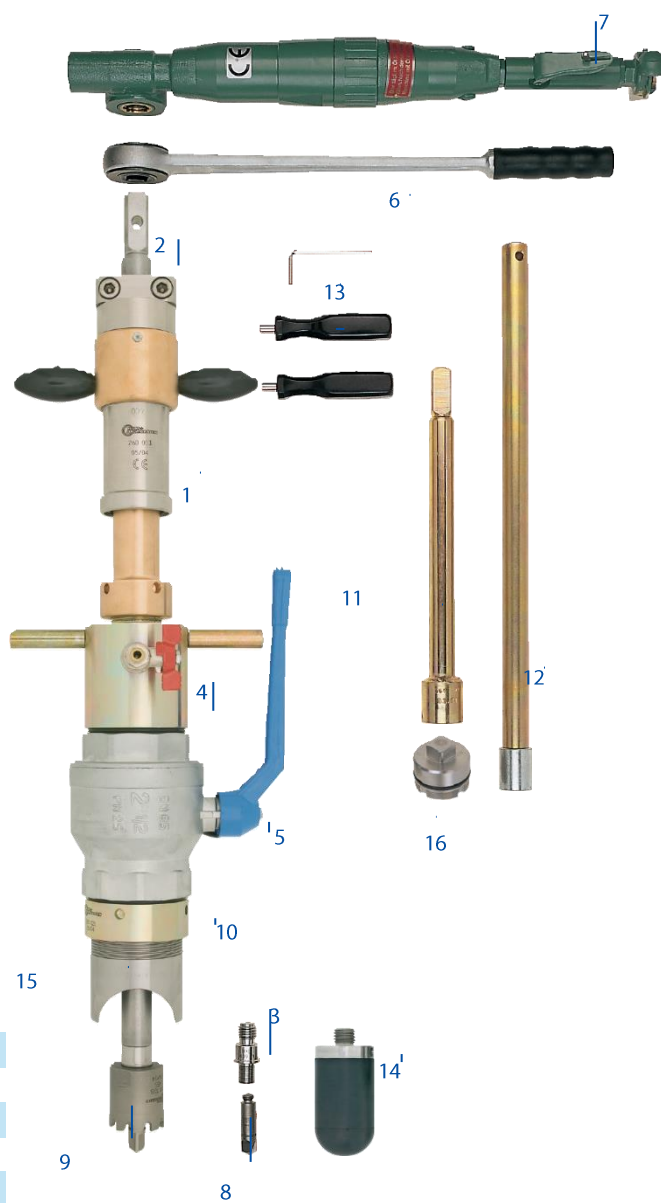
Obr.	Název	Obj.č.
1	Navrtávací stojan „Perfekt“-3	260 003
2	Vrtací tyče, délka 700 mm, vnitřní závit Ww 3/4" pro 1" - 2 1/2"	123 003
	délka 720 mm, vnější závit G 7/8" x vnitřní závit Ww 5/8" pro 2 1/2"	142 001
3	Dvojitě šroubení, vnější z. Ww 3/4" x vnější z. G 3/8" a vrtání Ø 6,4 mm pro upevnění středícího vrtáku pro 1" + 1 1/4"	409 825
bez obr	Dvojitě šroubení, vnější závit Ww 3/4" x vnější závit G 3/8" x vnitřní závit M 12 pro 1 1/2" + 2"	409 820
	Závitový čep, vnější závit Ww 5/8" x vnitřní závit M12 pro 2 1/2"	328 901
4	Navrtávací komora 2 1/2"	pro 1" - 2" 360 000
	Navrtávací komora 3"	pro 2 1/2" 360 200
5	Kulový kohout 2 1/2"	pro 1" - 2" 370 110
	Kulový kohout 3"	pro 2 1/2" 360 210
6	Ráčna, vnitřní čtyřhran 20 mm	375 561
7	Pneumatický motor (techn. data str. 1/198)	230 902
8	Středící vrták Ø 6,3 mm pro 1 + 1 1/4"	328 007
	Středící vrták z HSS, vnější závit M 12 pro 1 1/2" - 2 1/2"	328 002
9	Fréza, vnitřní závit Rp 3/8"	
	Ø 25 mm, pro 1"	394 314
	Ø 33 mm, pro 1 1/4"	381 115
	Ø 40 mm, pro 1 1/2"	381 116
	Ø 50 mm, pro 2"	381 118
	Fréza, vnitřní závit Rp 7/8".	
	Ø 65 mm, pro 2 1/2"	317 412
10	Adaptér, vnitřní z. 1 1/2" x vnější z. 2 1/2"	pro 1" 360 018
	Adaptér, vnitřní z. 2" x vnější z. 2 1/2"	pro 1 1/4" + 1 1/2" 360 020
	Adaptér, vnitřní z. 2 1/2" x vnější z. 2 1/2".,	pro 2" 360 021
	Adaptér, vnitřní z. 3" x vnější z. 3"	pro 2 1/2" 360 215
11	Zátkovací tyč,	
	pro zátky 1", vnější čtyřhran 18 mm, pro 1"	360 118
	pro zátky 1 1/2", vnější čtyřhran 22 mm, pro 1 1/4" + 1 1/2"	360 123
	pro zátky 2", vnější čtyřhran 24 mm pro 2"	360 124
	pro zátky 2 1/2", vnější čtyřhran 30 mm pro 2 1/2"	360 131
12	Magnetová tyč pro 1" + 1 1/4"	326 303
	Magnetová tyč pro 1 1/2" - 2 1/2"	326 300
13	2 x otočná rukojeť s trnem Ø 8 mm a šestihranný klíč (imbus) 4 mm	pro 1" - 2 1/2" 351 029
14	Uzavírací píst, vnější závit 3/4" pro 1"	351 204
	Uzavírací píst, vnější závit 3/4" pro 1 1/4"	351 205
	Uzavírací píst, vnější závit 3/4" pro 1 1/2"	351 206
	Uzavírací píst, vnější závit 3/4" pro 2"	351 208
	Uzavírací píst, vnější závit 3/4", pro 2 1/2"	351 212
15	Navařovací hrdlo obrobene pro zavařovací zátku s O-kroužkem	
	vnitřní závit 1" x vnější závit 1 1/2" pro 1"	949 614
	vnitřní závit 1 1/2". x vnější závit 2", pro 1 1/4"	949 615
	vnitřní závit 1 1/2" x vnější závit 2" pro 1 1/2"	949 616
	vnitřní závit 2" x vnější závit 2 1/2", pro 2"	949 618
	vnitřní závit 2 1/2". x vnější závit 3", pro 2 1/2"	949 612
16	Válcové zavařovací zátky, s těsněním O-kroužkem	
	G 1", vnější čtyřhran 18 mm, pro 1"	950 014
	G 1 1/2", vnější čtyřhran 22 mm, pro 1 1/4" + 1 1/2"	950 016
	G 2", vnější čtyřhran 24 mm pro 2"	950 018
	G 2 1/2", vnější čtyřhran 30 mm pro 2 1/2"	950 112

HSS = rychlořezná ocel

## Uzavírací zařízení

č. výrobku 351

k navrtání a uzavření plynové  
domovní přípojky 1" - 2 1/2"



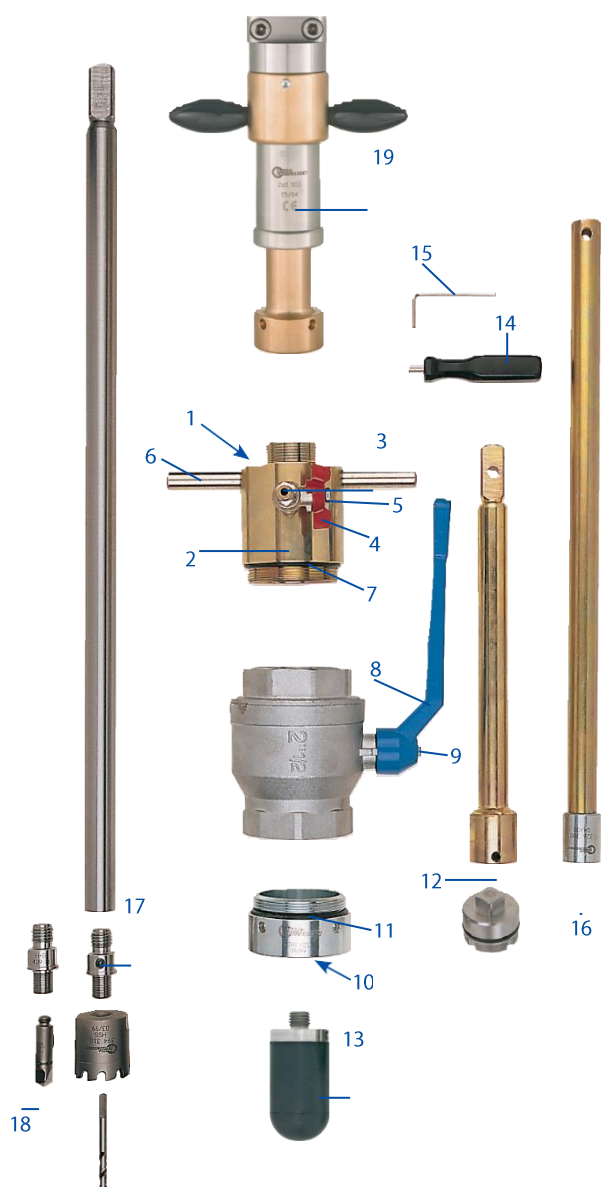
Pro uzavírací píst 2 1/2" musí být navrtávací komora 3" (360 200) prodloužena doplněním o další adaptér s vnitřním závitem 3" x vnější závit 3" (360 215)!

Při uzavírání potrubí PE- Da 63 pomocí třmenu +GF+ je třeba fréza na otvory se sníženou tvorbou třisek Ø 50 (obj. č. 295 525) a zátkovací tyč pro zátky s vnitřním čtyřhranem 19 mm (obj. č. 360 225)

## Náhradní díly uzavíracího zařízení

č. výrobku 351

k navrtání a uzavření plynové domovní přípojky 1" - 2½"



Obr.	Náhradní díly	Obj.č.
1	O-kroužek 25 x 4 mm, do 80 °C	080 912
2	Kulový kohout, vnější závit ¼", s hadicovou koncovkou MDS	781 019
3	Hadicová koncovka ¼" MDS, samotná	781 020
4	Rukojeť kulového kohoutu ¼"	781 016
5	Matice kulového kohoutu ¼"	781 017
6	Rukojeť, samotná	360 107
7	O-kroužek 70 x 4 mm, do 80 °C (pro navrtávací komoru 2½")	360 806
	O-kroužek 82 x 4 mm, do 80 °C (pro navrtávací komoru 3")	360 906
8	Ruční páka kulového kohoutu 2½", samotná	370 535
	Ruční páka kulového kohoutu 3", samotná	360 211
9	Šroub ruční páky, samotný, - kulového kohoutu 1½" a 2½", - kulového kohoutu 3"	370 522
10	O-kroužek 43 x 3 mm, do 80 °C, pro adaptér 360 018	282 515
	O-kroužek 55 x 4 mm, do 80 °C, pro adaptér 360 020	360 805
	O-kroužek 82 x 4 mm, do 80 °C, pro adaptér 360 215	360 906
11	O-kroužek 70 x 4 mm, do 80 °C, pro všechny adaptéry	360 806
	O-kroužek 82 x 4 mm, do 80 °C, pro adaptér 360 215	360 906
12	Závitový kolík M8 x 8	360 125
13	Uzavírací píst 1", vnější závit ¾"	351 204
	Uzavírací píst 1¼", vnější závit ¾"	351 205
	Uzavírací píst 1½", vnější závit ¾"	351 206
	Uzavírací píst 2", vnější závit ¾"	351 208
	Uzavírací píst 2½", vnější závit ¾"	351 212
14	Otočná rukojeť s trnem Ø 8 mm	080 994
15	Šestihranný klíč (imbus) 4 mm	370 112
16	Magnet Ø 25 mm, samotný, pro 1" + 1¼"	326 210
	Magnet Ø 32 mm, samotný, pro 1½" - 2½"	326 310
17	Závitový kolík M 8 x 8	360 135
18	Rozpěrný pojistný kroužek, samotný, ke středicímu vrtáku	328 814
19	Náhradní díly k navrtávací soupravě „Perfekt“-3, str.	1/2

## Transportní bedna



Obr.	Název	Obj.č.
20	Transportní bedna z ocelového plechu, (bez obsahu) Pro uzavírací zařízení, kompletní rozměry: 1080 x 420 x 210 mm (max. délka vrtací tyče = 865 mm)	370 992



