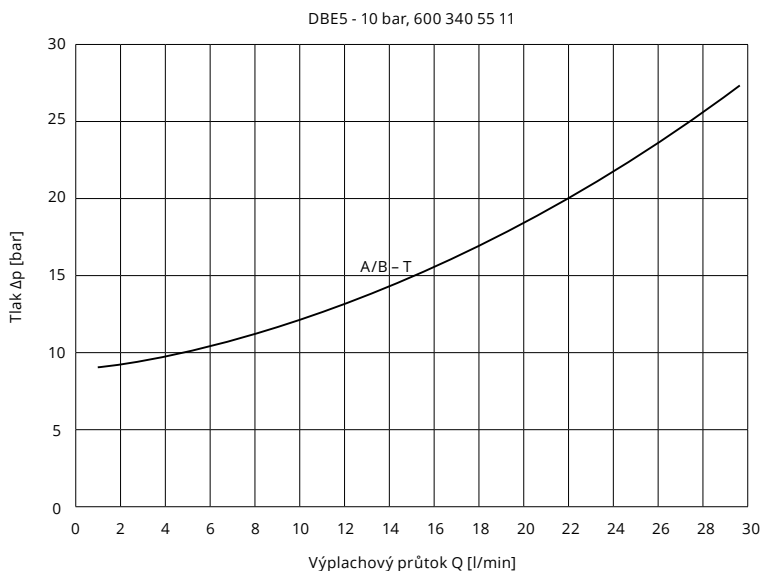
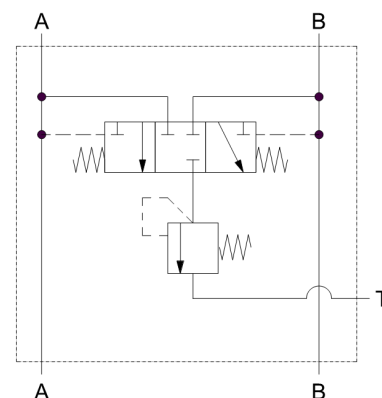


Výplachové bloky řady VB 16 jsou určeny pro uzavřené hydraulické obvody s rotačními hydromotory, ve kterých není vestavěn výplachový blok (např. pro obvody s radiálními hydromotory). Slouží k částečné výměně kapaliny v obvodu i k ochlazení obvodu. Typickým příkladem použití jsou hydrostatické systémy pojezdu mobilních strojů.

Výplachové bloky řady VB 16 se vyrábějí v provedení pro zapojení do potrubí a ve speciálním provedení pro přímou montáž na hlavní přípojovací otvory hydrogenerátorů Linde, řady HPV-02.

Montážní poloha bloku je libovolná. Blok se podle provedení připojí buď do potrubního systému, nebo se připevní na plochu hydrogenerátoru s hlavními přípojovacími otvory pomocí pevnostních šroubů



## POPIS A FUNKCE

Výplachový blok se skládá z tělesa, šoupátka, nízkotlakého pojistného ventilu a centračních pružin. Výplachový blok se zapojuje svými hlavními přípojovacími otvory na obě hlavní větve (A, B) uzavřeného obvodu. Výstup z pojistného ventilu je spojen s nádrží. Jsou-li tlaky v hlavních větvích obvodu vyrovnány, je šoupátko ve střední poloze a spojení na vstup pojistného ventilu je uzavřeno. Stoupne-li v jedné z hlavních větví (např. A) tlak, šoupátko se působením tohoto tlaku přesune do jedné z krajních poloh a propojí větev s nízkým tlakem (B) se vstupem pojistného ventilu. Přebytečná kapalina z větve B odtéká přes pojistný ventil do nádrže. Je-li vyšší tlak ve větvi B, šoupátko se přesune do druhé krajní polohy a přebytečná kapalina odtéká z větve A.

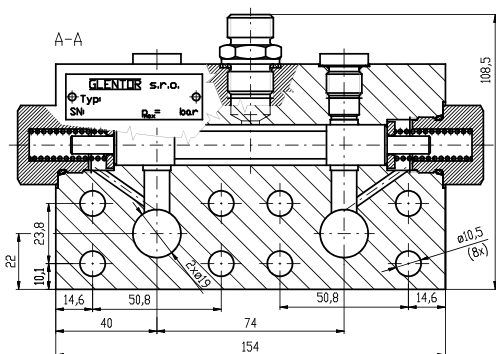
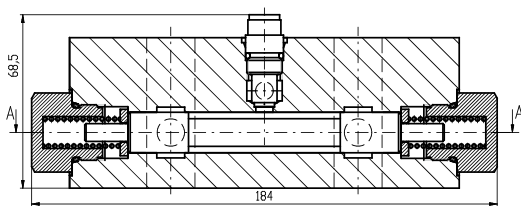
**TECHNICKÉ PARAMETRY**

<b>Tlak</b>	Jmenovitý Maximální	$p_n$ $p_{max}$	35 MPa 45 MPa
<b>Standardní přepouštěcí ventil</b>	Jmenovitý tlak Průtok s 19 bar plnicím ventilem	$p_n$ $Q_{19}$	1,0 MPa 21 dm <sup>3</sup> · min <sup>-1</sup>
<b>Teplota</b>	Teplota pracovní kapaliny Okolí	$T_k$ $T_o$	- 20 až 90 °C - 20 až 60 °C
<b>Kapalina</b>	Hydraulické minerální oleje viskozitních tříd ISO VG 32, 46, 68 HM, ISO-L-HM (specifikace ISO 6743), HLP (specifikace DIN 51524-2) HV, ISO-L-HV (specifikace ISO 6743), HVLP (specifikace DIN 51524-3)		
<b>Viskozita kapaliny</b>	Doporučený rozsah Minimální Maximální	$v$ $v_{min}$ $v_{max}$	(20 až 65) · 10 <sup>-6</sup> m <sup>2</sup> s <sup>-1</sup> 8 · 10 <sup>-6</sup> m <sup>2</sup> s <sup>-1</sup> 250 · 10 <sup>-6</sup> m <sup>2</sup> s <sup>-1</sup>
<b>Třída čistoty kapaliny dle ISO 4406:1999</b>			20/18/15

**ROZMĚRY VÝPLACHOVÝCH  
BLOKŮ ŘADY VB 16**

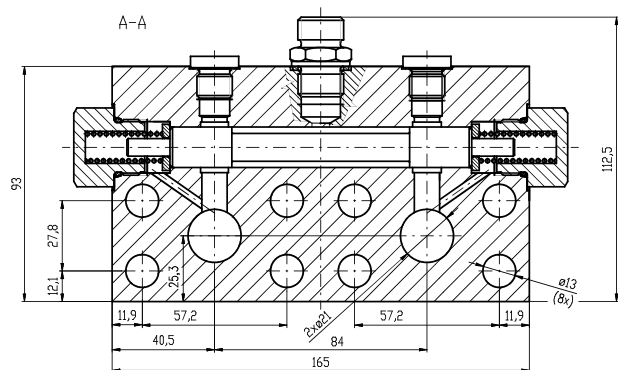
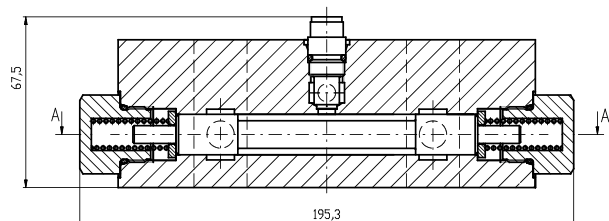
**Výplachový blok VB 16-01**

Určený pro montáž na hydrogenerátor  
Linde HPV 55-02.



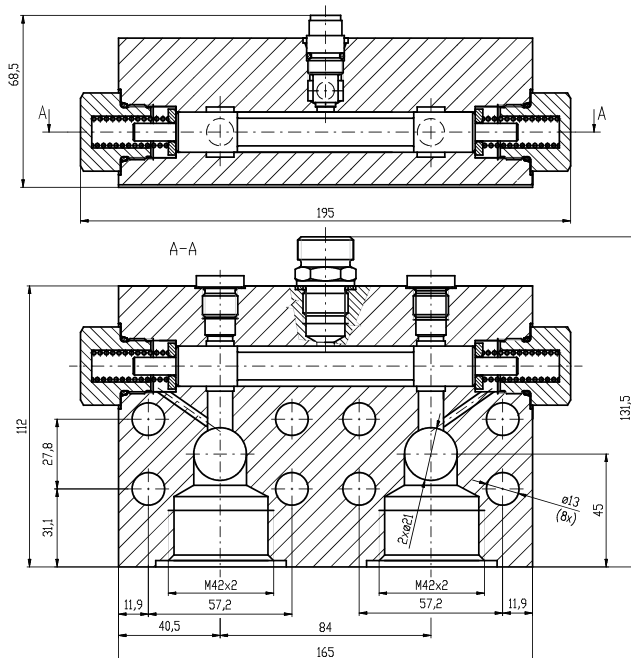
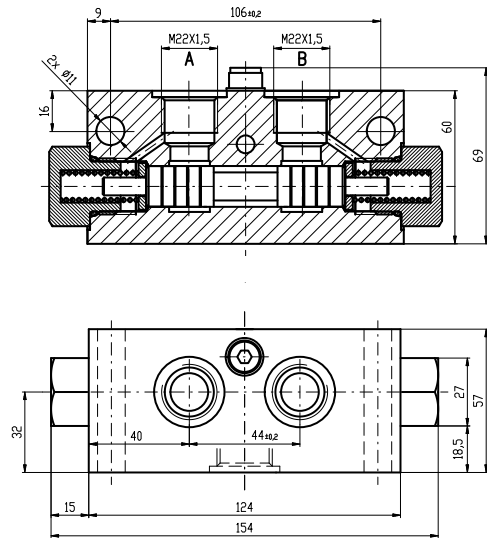
**Výplachový blok VB 16-02**

Určený pro montáž na hydrogenerátor  
Linde HPV 75-02 a HPV 105-02.



**Výplachový blok VB 16-03**

Výplachový blok pro zapojení do potrubí DN12.

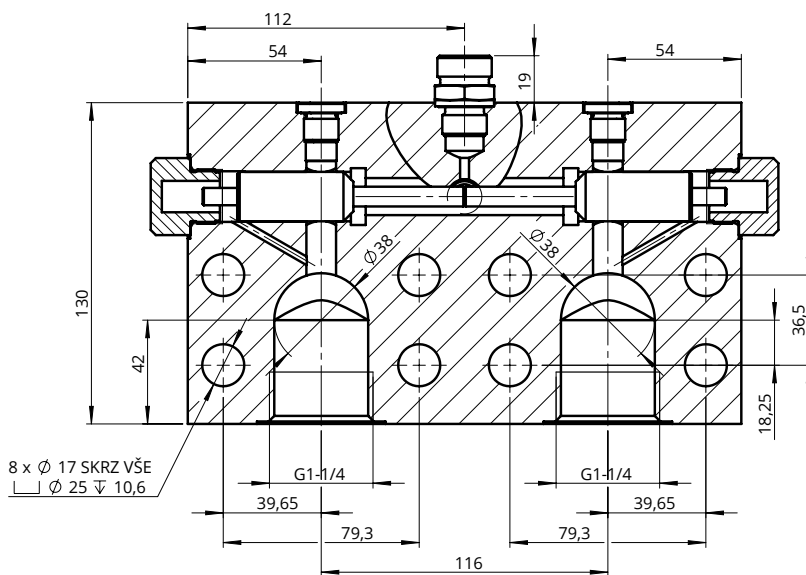
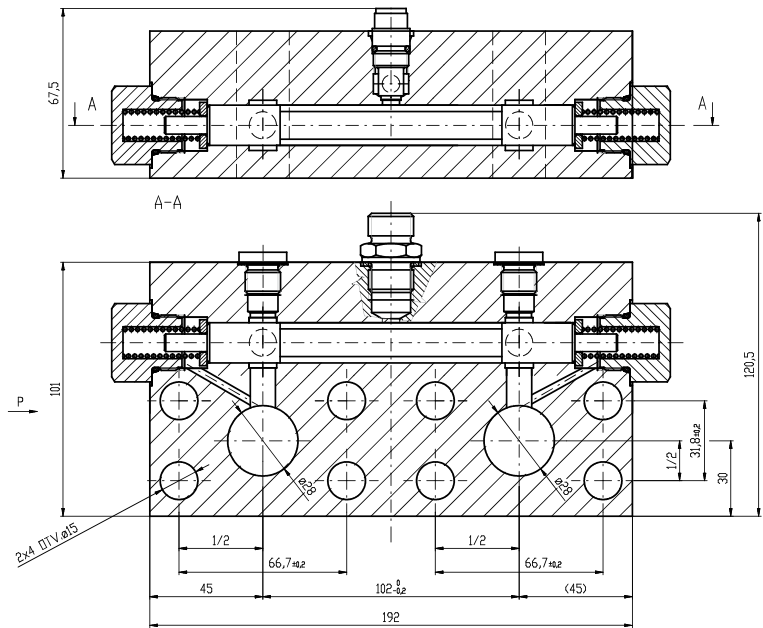


**Výplachový blok VB 16-04**

Určený pro montáž na hydrogenerátor HPV 75-02 a HPV 105-02, s výstupem 90°.

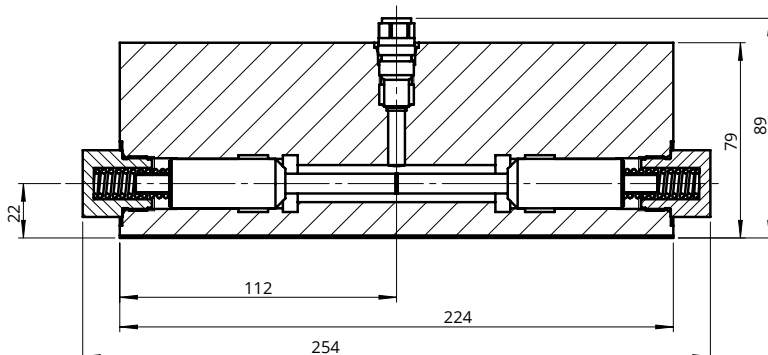
**Výplachový blok VB 16-05**

Určený pro montáž na hydrogenerátor  
Linde HPV 135-02 a HPV 165-02.



**Výplachový blok VB 16-06**

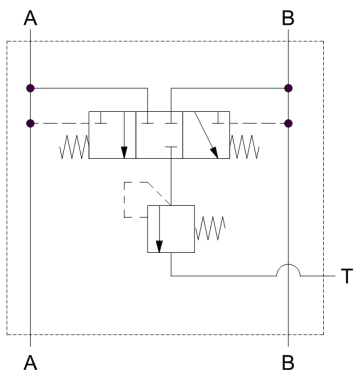
Určený pro montáž na hydrogenerátor  
Linde HPV 210-02 a HPV 280-02,  
s výstupem 90°.



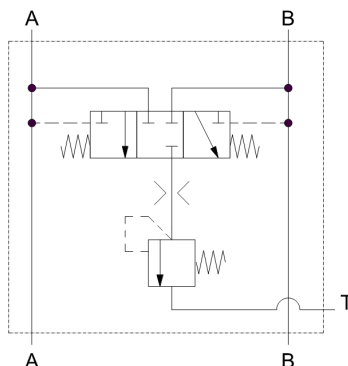
**VOLITELNÉ PROVEDENÍ PŘEPOUŠTĚCÍHO VENTILU.**

Provedení	Nastavení výplachového ventilu	Linde kata. číslo ventilu	Průměr clony	Linde kat. číslo clony	Provedení	Výplachový průtok
Standardní	10 bar s plnicím tlakem 19 bar	6003405511	Bez clony		1	21 l/min
Omezené	10 bar s plnicím tlakem 19 bar	6003405511	1,8 mm	6003454000	2	6 l/min
Omezené	10 bar s plnicím tlakem 19 bar	6003405511	2,5 mm	6003454003	2	11 l/min
14 bar	14 bar s plnicím tlakem 19 bar	6003405513	Bez clony		1	15 l/min
14 bar omezené	14 bar s plnicím tlakem 19 bar	6003405513	2,5 mm	6003454003	2	9 l/min
S řízeným průtokem	14 bar s plnicím tlakem >19 bar	6003405805	Bez clony		3	6 l/min

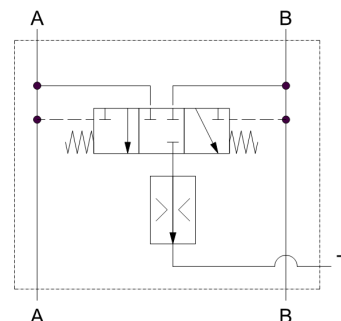
**Provedení 1.  
Standardní**



**Provedení 2.  
Omezené**



**Provedení 3.  
S řízeným průtokem**



**ZNAČENÍ**

Každý výrobek je označen štítkem, na kterém je uvedeno:

- a) Označení výrobce
- b) Typ výrobku
- c) Maximální tlak
- d) Výrobní číslo

Glentor s.r.o.  
např. VB 16-02  
450 bar  
např. 2004001